

Le programme contient:

Ferme- porte bras à compas



Ferme- porte avec bras à coulisse



Pivot de sol



Utilisation conforme à l'emploi.

Les ferme- portes ne peuvent être utilisés sur des portes battantes en bois, en métal, en plastique ou en verre que lorsque celles-ci sont destinées à être ouvertes ou fermées manuellement. Certains pivots de sol et ferme-portes à montage invisible peuvent également être utilisés sur des portes va-et-vient. Les ferme-portes doivent être changés lorsqu'une fermeture sûre et parfaite n'est plus garantie.

Utilisation non conforme à l'emploi.

- Utilisation du ferme-porte à des fins autres que la fermeture de portes,
- Gêne occasionnée au processus de fermeture (p. ex. portes mal réglées, joints collés ou serrures difficiles),
- Montage et réglages erronés ou inadaptes (ex. portes qui claquent),
- Force de fermeture mal calculée.

Montage et mise en service.

Lors du montage et de la mise en service de ferme-portes, respecter les consignes suivantes:

- Tenir compte des directives légales du montage et de la mise en service de ferme-portes, y compris des dispositifs additionnels et accessoires.
- Les ferme-portes doivent être correctement montés et ajustés par une entreprise spécialisée.
- Respecter les informations produits et les transmettre aux donneurs d'ordre et aux utilisateurs.
- Pour les ferme-portes de systèmes de contrôle automatique, respecter les contrôles, surveillances et maintenances légaux.
- En cas de conditions locales particulièrement défavorables (p. ex. influence du vent), utiliser des ferme-portes avec une force de fermeture plus importante.
- Si, pour des raisons de construction de la porte, le choc du vantail de la porte contre le cadre à proximité de l'axe de rotation de la porte ne peut pas être exclu, installer une butée de porte qui limitera l'angle d'ouverture maximal du ferme-porte.
- Si un pivot de porte est soumis à l'action de l'eau -p. ex. portes extérieures), remplir l'espace compris entre la boîte de scellement et le boîtier avec une masse de remplissage adaptée.

Maintenance et réparation.

Exécuté régulièrement des opérations de maintenance suivantes:

- Contrôle de la fixation et de l'usures des pièces concourant à la sécurité
- Serrage des vis de fixation et échange des pièces défectueuses
- Contrôle des réglages (p. ex. vitesse de fermeture) et de la souplesse de la porte
- Lubrifier au besoin les pièces mobiles (p. ex. le bras)

Les réparations doivent être effectuées par un personnel qualifié habilité. Seuls doivent être utilisés des produits de nettoyage **ne présentant pas** de composants corrosifs ou nocifs.

Régulation de fermeture.

Pour les portes à double-vantaux, le selecteur de fermeture garantit la séquence de fermeture correcte du vantail semi-fixe avant le vantail de service.

Dispositif de blocage de la porte.

Le blocage de la porte (position d'ouverture fixe) est possible avec des ferrures supplémentaires (p. ex. bras d'arrêt à cliquet) ou avec des éléments de construction (p. ex. dispositif d'arrêt mécanique). Les ferme-portes avec bras d'arrêt à cliquet ou bras d'arrêt ne sont pas adaptés aux portes coupe-feu et pare-fumée.

Bras libre

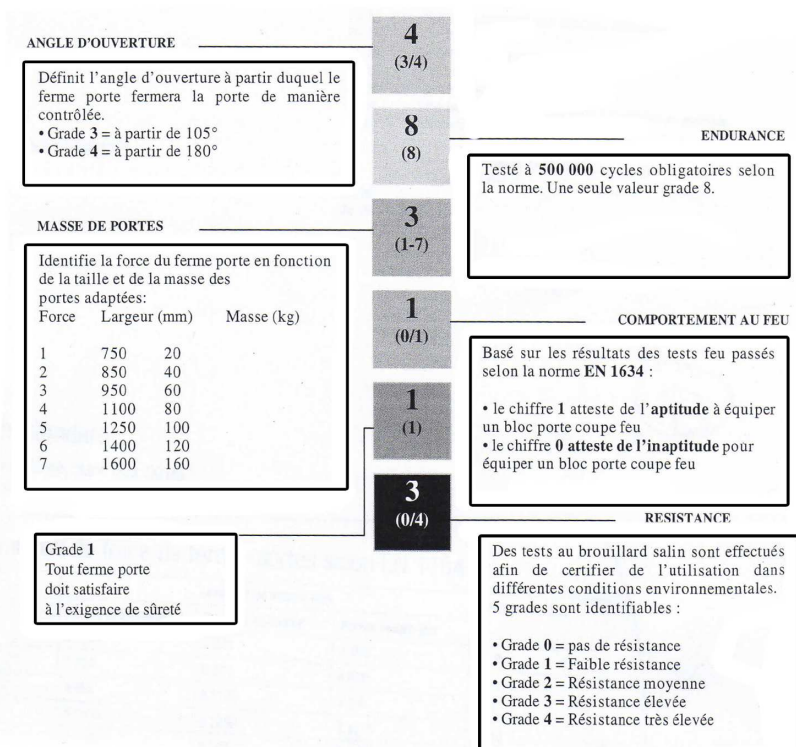
Avec un bras libre les portes restent mobiles, tout comme une porte sans fonction de fermeture, mais ferment en toute sécurité en cas d'incendie.

Fermes-porte : Les normes en vigueur

1. La norme **EN 1154** (dispositifs de fermeture avec amortissement) est un référent de caractéristiques physiques, mécaniques et fonctionnelles qui sert de base pour marquage **CE** ainsi que la marque **NF**. Elle définit les caractéristiques suivantes:

- Les capacités de fermeture suivant l'angle de départ de la porte (105° ou 180°)
- L'endurance (nombre de cycles supportés par le ferme porte)
- La masse de la porte que le ferme-porte est capable de fermer avec une force minimum mesurée à des angles différents et notamment entre 0 et 4°
- Les ferme-portes de force 1 ou 2 n'ont pas un couple de fermeture suffisant pour respecter cette force minimum et ne sont pas aptes à équiper une porte coupe feu.
Une force 3 minimum est requise.
- Comportement au feu
- Sécurité (sûreté à l'utilisation)
- Résistance à la corrosion

Une codification sur 6 caractères est indiquée sur le produit :



2. Le marquage **CE** atteste que les produits revêtus de ce sigle répondent aux 6 exigences essentielles de la directive 89/106/CEE concernant les produits de la construction et qu'ils peuvent donc être mis sur le marché sans autre

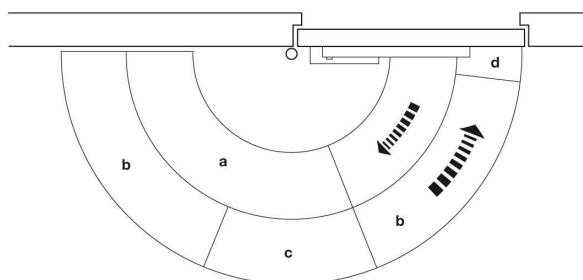
- Résistance mécanique et stabilité (durabilité)
- Sécurité incendie
- Hygiène, santé et environnement
- Sûreté emploi
- Isolation phonique

Détermination de force de ferme-portes selon EN 1154 [1]

Force	Largeurs de vantail mm			Poids de vantail
	Portes extérieures	Portes intérieures	Portes coupe-feu	
1	à 750	à 800	à 700	20 kg
2	à 850	à 950	à 800	40 kg
3	à 950	à 1100	à 905	60 kg
4	à 1100	à 1250	à 1015	80 kg
5	à 1250	à 1400	à 1125	100 kg
6	à 1400	à 1400	à 1280	120 kg
7	à 1600	à 1600	à 1400	160 kg

En fonction des paramètres structurels (la taille et le poids de la porte) ou des conditions environnementales particulières (vent), il pourrait être nécessaire de choisir un ferme-porte de force supérieure.

Fonctions de ferme-porte dans la zone de rotation de la porte.



a- Freinage à l'ouverture.

Le freinage à l'ouverture permet de freiner l'élan donner à une porte par une violente poussée ou par un fort coup de vent. Ce freinage évite d'éventuels dommages sur la porte ou sur le mur.

b- Vitesse de fermeture.

Le réglage précis de la vitesse de fermeture garantit un processus de fermeture contrôlé du vantail.

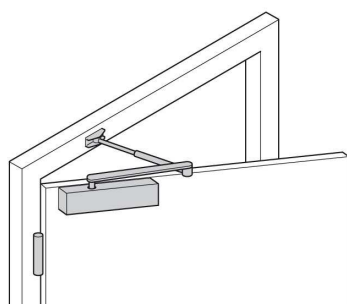
c- Retard de fermeture.

Le retard à la fermeture prolonge le processus de fermeture. Les personnes avec des bagages ou des objets encombrants ou bien les mères avec une poussette ont ainsi le temps suffisant pour passer la porte.

d- A-coup final.

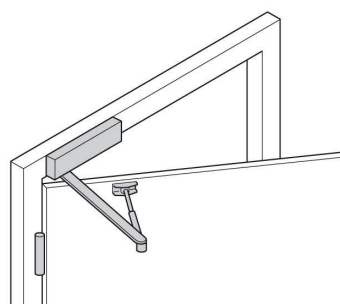
L'à-coup final contrôle la fermeture de la porte et garantit la fiabilité de fermeture de la serrure. En outre, il est réglable sur la majorité des modèles de ferme-portes.

Type de montage



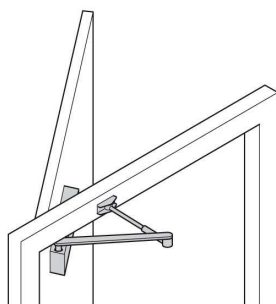
Montage normal

Montage corps sur porte, pose côté paumelles



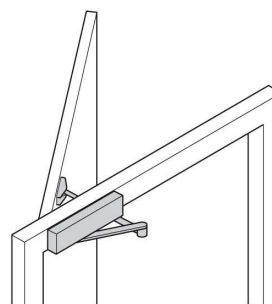
Montage sur huisserie

Montage corps sur huisserie, pose côté paumelles



Montage normal

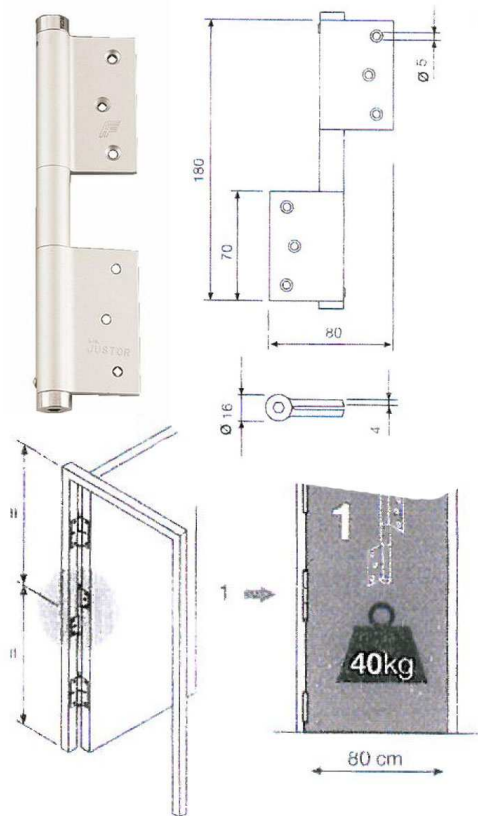
Montage corps sur porte, pose côté opposé aux paumelles



Montage sur huisserie



Montage corps sur huisserie, pose côté opposé aux paumelles

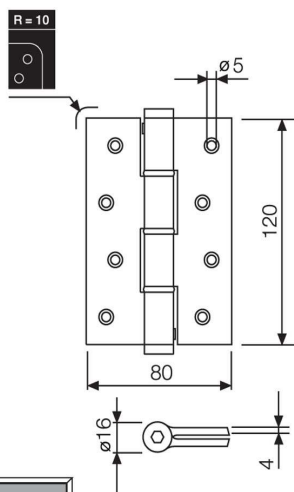
FERME-PORTES : Paumelle à ressort



PAUMELLES ALUMINIUM À RESSORT




Les paumelles sont en aluminium anodisé argent. La fermeture de la porte se fait automatiquement et sans amortissement. La puissance est réglable. Le montage se fait entre les paumelles existantes. Ses dimensions sont de 180 x 80 mm. L'axe a un diamètre de \varnothing 16 mm.

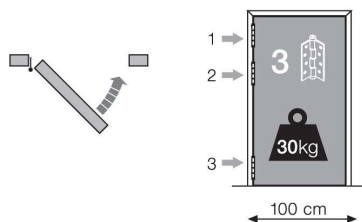
Coloris	Finition	Ref	
	Blanc RAL 9010	632.20	1



CHARNIÈRES ALUMINIUM À RESSORT

- Ferme la porte automatiquement
- Pour des portes en bois et en aluminium
- Garantie 500 000 cycles

Coloris	Finition	Ref	
	Blanc RAL 9010	632.11	1
	Noir RAL 9005	632.18	1

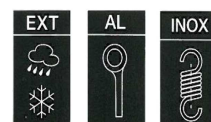
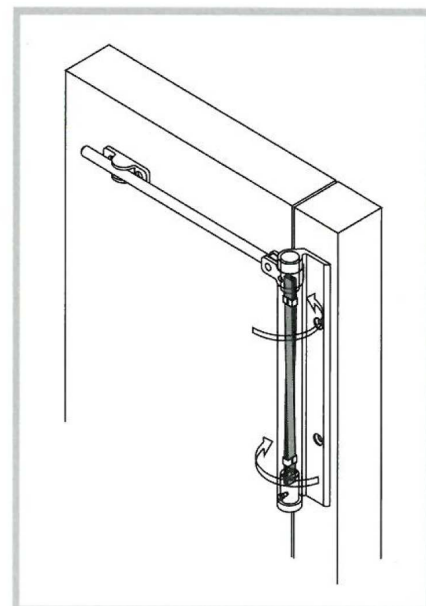
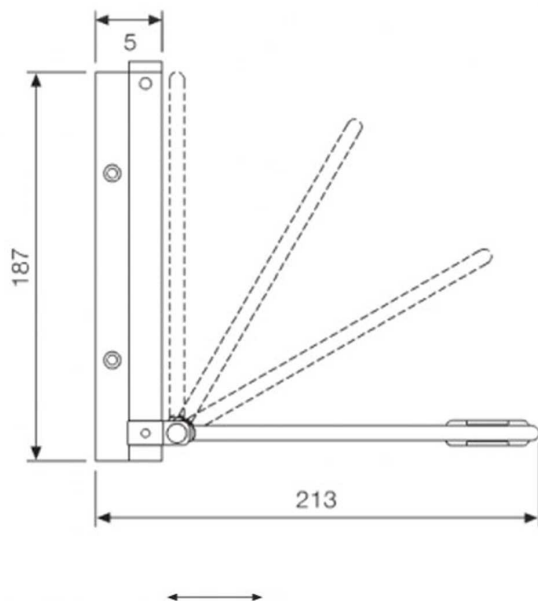


FERME-PORTES À RESSORT

Ferme-porte automatique à ressort.
Action: 280 mm
Permet de fermer automatiquement derrière vous les portes.
Se fixe par 4 points avec vis.
Finition: nickelé

	Ref	
Force réglable	35.4	1

FERME - PORTE : Bras à ressort



BRAS À RESSORT EN ALUMINIUM

La puissance de fermeture est réglable. Il est prévu pour des portes jusqu'à 40 kg ou 850 mm de large.

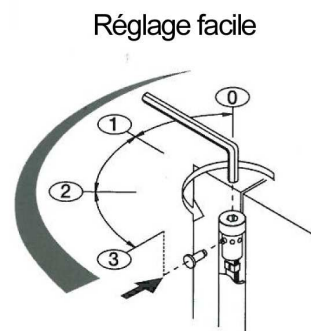
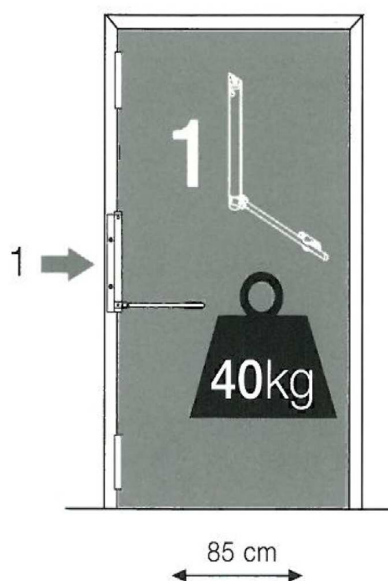
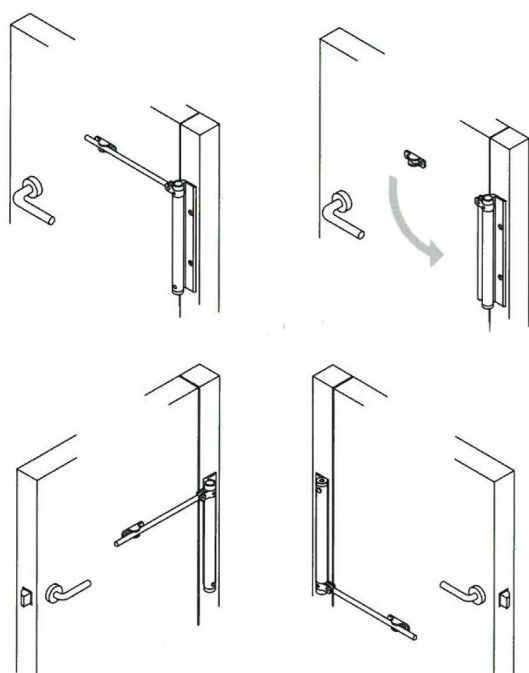
La pose est facile et en applique.

Le ressort a été testé à 250 000 cycles.

Les dimensions du profil aluminium sont de H 187 x 15 mm.

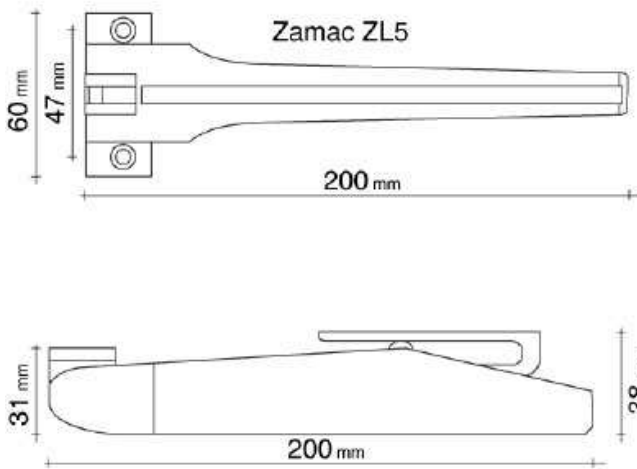
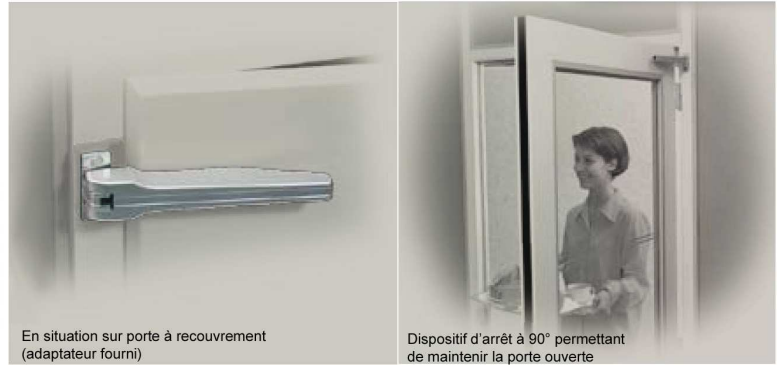
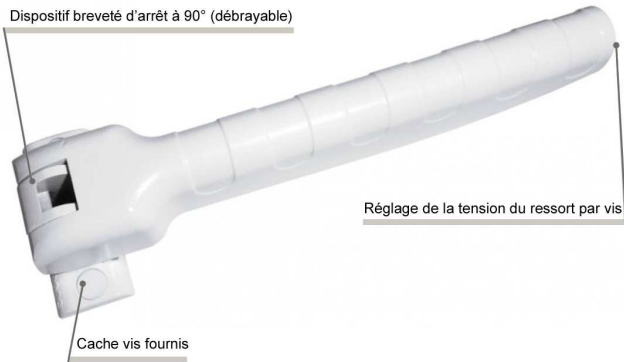
Le déport du bras est de 213 mm.

Coloris	Finitions	Ref	
	Blanc RAL 9010	35.29	1
	Noir	35.9	1
	Argent		1






FERME-PORTE SPIR

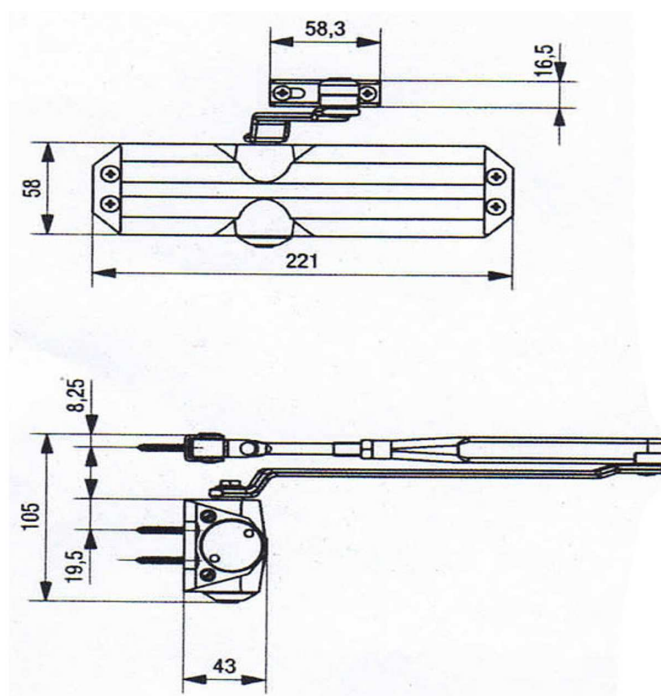
Dispositif breveté d'arrêt à 90° (débrayable)



FERME-PORTE SPIR

Ce ferme-porte; au design discret, offre la possibilité de régler la tension du ressort de fermeture.
SPIR dispose d'un système breveté d'arrêt à 90°, permettant de maintenir la porte ouverte.
Simple et rapide à installer sur porte affleurante ou à recouvrement, en bois, verre, métal ou PVC.
SPIR s'adapte sans contrainte sur toutes les portes intérieures jusqu'à environ 40Kg.

Coloris	Finition	Ref	
	Argent	35.32	1
	Blanc	35.33	1



FERME PORTE AVEC BRAS A COMPAS OTS 140

Caractéristiques du produit :

- Force de fermeture 2/3/4 . (1)
- Réglage de la force par déplacement du corps et retournement de la chape .
- Valve de réglage en continu pour :
- * Vitesse de fermeture
- * A coup final
- Les thermo-valves assurent une fermeture optimale même en cas de variation de température .
- Protection contre les supressions grâce aux valves de sécurité .
- Angle d'ouverture et de fermeture max 180° . (2)
- Contrôle de la fermeture quelque soit l'angle d'ouverture .
- Design compact avec face en aluminium galbée .
- Option : avec arrêt mécanique réglable en angle de 70° à 130°

Champs d'applications :

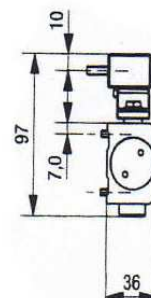
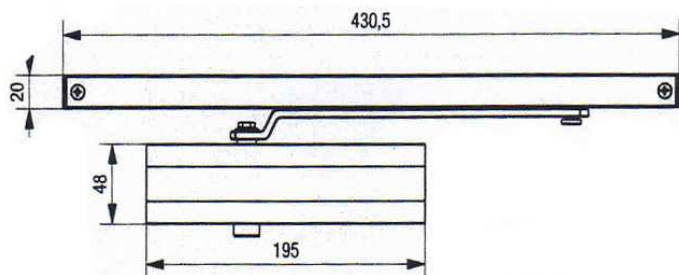
- Pour porte battante en bois , PVC , aluminium et acier .
- Montage DIN L (gauche) et DIN R (droite) .
- Largeur de vantail jusqu'à 1100 mm .
- Montage standard côté paumelles . (3)
- Montage inversé côté opposé aux paumelles .

(1) Selon EN 1154 ; (2) Montage standard côté paumelles ; (3) L'angle d'ouverture est fonction de la configuration de la porte .

Modèle	Coloris	Finitions	Code	Ref	
OTS 140 avec bras à compas		Argent	K-17041-00-0-1	35.7	1
		Noir	K-17041-00-0-6	35.21	1
		Blanc (RAL 9016)	K-17041-00-0-7	35.15	1
OTS avec bras à arrêt mécanique		Argent	K-17042-00-0-1		1
		Bronzé foncé	K-17042-00-0-5		1
		Blanc (RAL 9016)	K-17042-00-0-7		1

OPTION OTS 140

Plaque de montage sur demande



FERME PORTE AVEC BRAS COULISSE OTS200 G

Caractéristiques du produit:

- valve de réglage en façade pour:
 - * vitesse de fermeture
 - * A-coup final
- Les thermo-vides assurent une fermeture optimale même en cas de variation de température
- Protection contre les surpressions grâce aux valves de sécurité
- Angle d'ouverture et de fermeture max. 180°(2)
- Contrôle de fermeture quelque soit l'angle d'ouverture
- Des designs compact avec face en aluminium galbé
- Option : arrêt mécanique OTS200 G (80°-115°)(4)

Champ d'application

- Pour porte battante en bois, PVC, aluminium et acier
 - Montage DIN L (gauche) et DIN R (droite)
 - Largeur de vantail jusqu'à 750 mm
- Montage standard côté paumelles

Modèle	Coloris	Finitions	Code	Ref	
OTS 200 G avec bras à coulisse		Argent	K-17514-00-0-1	35.11	1
		Noir	K-17514-00-0-6	35.25	1
		Blanc (RAL9016)	K-17514-00-0-7	35.12	1

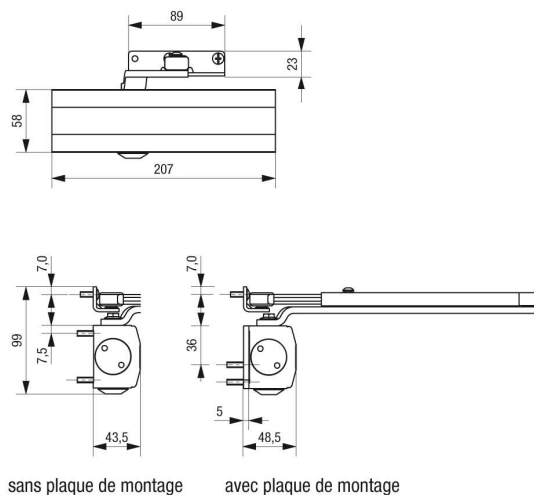
OPTIONS POUR OTS200 G



	Code	Ref	
Unité d'arrêt mécanique	K-17515-00-0-0	35.22	1

(2) montage standard côté paumelles; (4) l'angle d'ouverture ne pourra pas dépasser l'angle d'arrêt

Plaque de montage sur demande



FERME-PORTE OTS 330 AVEC BRAS À COMPAS

Caractéristiques du produit :

- Testé et certifié selon EN 1154 .
- Force de fermeture 2/3/4 (1) .
- Réglage de la force par déplacement du corps et retournement de la chape .
- Valves de réglage en façade pour :
 - * Vitesse de fermeture
 - * Acoup final
- Les thermo-valves assurent une fermeture optimale même en cas de variation de température .
- Protection contre les suppressions grâce aux valves de sécurité .
- Angle d'ouverture et de fermeture max 180° . (2)
- Contrôle de la fermeture quelque soit l'angle d'ouverture .
- Design compact avec face en aluminium galbée .

Champs d'applications :

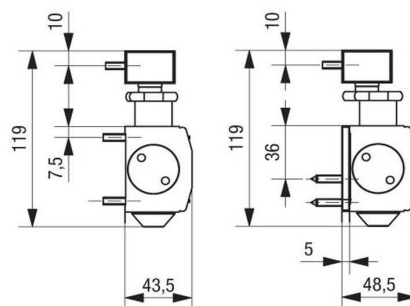
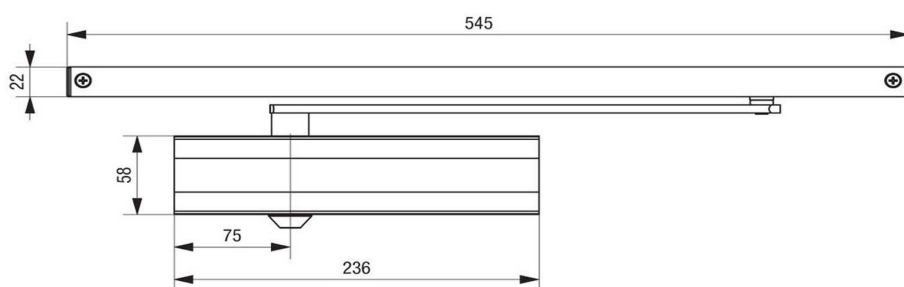
- Pour porte bois , vitre , PVC , aluminium et acier .
- Montage DIN L (gauche) et DIN R (droite) .
- Largeur de vantail jusqu'à 1100 mm .
- Pour porte intérieur et extérieur coupe-feu et pare-fumée .
- Montage standard côté paumelles .
- Montage inversé côté opposé aux paumelles . (3)

(1) Selon EN 1154 ; (2) Montage standard côté paumelles ; (3) L'angle d'ouverture est fonction de la configuration .

Modèle	Coloris	Finition	Code	Ref	
OTS 330 avec bras à compas		Argent	K-15712-00-0-1	35.1	1
		Noir	K-15712-00-0-6	35.26	1
		Blanc (RAL 9016)	K-15712-00-0-7	35.6	1

OPTION OTS 330

Plaque de montage sur demande



Sans plaque de montage Avec plaque de montage

FERME-PORTE OTS 633 AVEC BRAS À COULISSE

Caractéristiques du produit:

- Testé et certifié selon EN 1154
- Force de fermeture 3 fixe (1).
- Valves de réglage en continu pour:
 - * vitesse de fermeture
 - * A-coup final
- Les thermo-valves assurent une fermeture optimale même en cas de variation de température.
- Protection contre les surpressions grâce aux valves de sécurité.
- Angle d'ouverture et de fermeture max 180 °. (2)
- Contrôle de la fermeture quelque soit l'angle d'ouverture.
- Design compact avec face en aluminium galbée.
- Option: arrêt mécanique (4)

Champs d'applications:

- Pour porte battante en bois, PVC, aluminium et acier.
- Montage DIN L (gauche) et DIN R (droite).
- Pour porte 1 vantail jusqu'à 950 mm de largeur.
- Pour porte inférieur et extérieur coupe-feu et pare-fumée.
- Montage corps sur vantail côté paumelles.
- Montage corps sur dormant côté opposé aux paumelles.

(1) Selon EN 1154; Montage standard côté paumelles; (2) Utiliser une butée de porte pour les angles d'ouverture max; (4) Interdit sur porte coup-feu et pare-feu

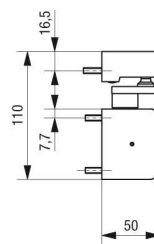
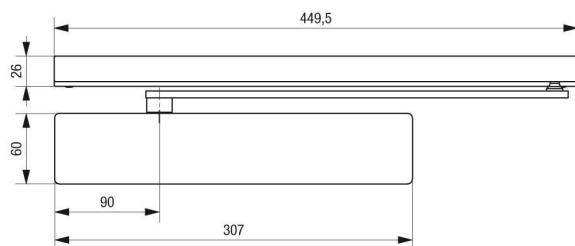
Modèle	Coloris	Finition	Code	Ref	
OTS 633 avec bras à coulisse		Argent	K-17521-00-0-1	35.10	1
		Noir	K-17521-00-0-6	35.27	1
		Blanc (RAL9016)	K-17521-00-0-7	35.23	1

OPTIONS POUR OTS 633

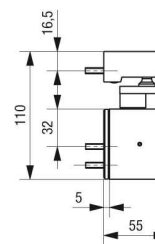


	Code	Ref	
Unité d'arrêt mécanique	K-17726-00-0-0	35.21	1

Plaque de montage sur demande



sans plaque de montage



avec plaque de montage

FERME-PORTE OTS 730 MF-EA AVEC BRAS A COULISSE

Caractéristique du produit :

- Testé et certifié selon EN 1154
- Force de fermeture réglable en continu de 3 à 6 (1)
- Valves de réglage en continu pour :
 - * Vitesse de fermeture (4)
 - * A-coup final
 - * Retard de fermeture
 - * Freinage à l'ouverture

Toutes les valves sont de couleurs différentes et réglables en façade.

- Les thermo-valves assurent une fermeture optimale même en cas de variation de température.
- Protection contre les surpressions grâce aux valves de sécurité.
- Angle d'ouverture et fermeture à 180°(2).
- Contrôle de la fermeture quelque soit l'angle d'ouverture.
- Pas de fixations visibles.
- Par sa norme la glissière s'accroche dans le socle de fixation sans difficulté.
- Plusieurs possibilités de variantes.
- Capot esthétique disponible en plusieurs finitions.
- Capot équipé d'un clips de sécurité.
- Option : arrêt mécanique réglable en angle d'ouverture entre 70° et 150°.
- Option : OTS 730 SV avec retard de fermeture réglable.

Champs d'applications :

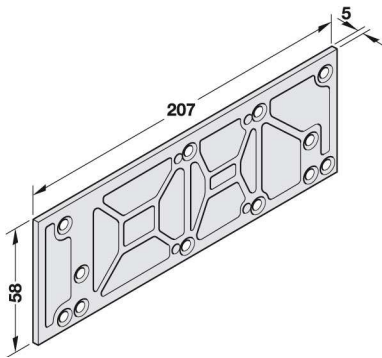
- Pour porte bois, vitrée, PVC, aluminium et acier
- Montage DIN L (gauche) et DIN R (droite)
- Pour porte 1 ou 2 vantaux (OTS 730 SR)
- Largeur de vantail jusqu'à 1400 mm
- Pour porte intérieur et extérieur coupe-feu et pare-fumée
- Montage sur le vantail côté paumelles/opposé aux paumelles (3)
- Montage sur le dormant côté paumelles/opposé aux paumelles (3)

Modèle	Coloris	Finition	Code	Ref	
OTS 730 avec dispositif d'arrêt mécanique (enclenchable/déclenchable)		Argent	K-13484-00-0-0-1	35.18	1
		Noir	K-13484-00-0-0-6	35.28	1
		Blanc (RAL9016)	K-13484-00-0-0-7	35.14	1

OPTION OTS 730 MF-EA





Plaque de montage sur demande

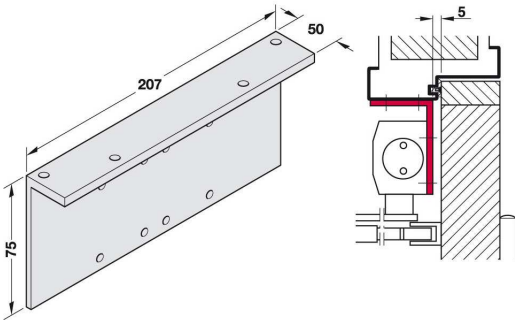
ACCESSOIRES FERME-PORTES



PLAQUE DE MONTAGE OTS 330




- Domaine d'utilisation: pour le montage des ferme-portes pour les portes sur lesquelles une fixation directe est impossible.

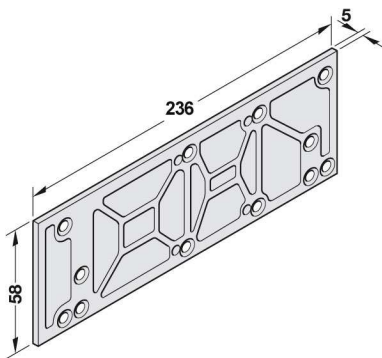
Coloris	Finition	Code	Ref	
	Argent	K-15714-00-0-1		1
	Blanc	K-15714-00-0-7		1
	Bronze	K-15714-00-0-5		1



SUPPORT ÉQUERRE




- Domaine d'utilisation: pour le montage du ferme-portes sur huisserie, pose côté opposé paumelles.

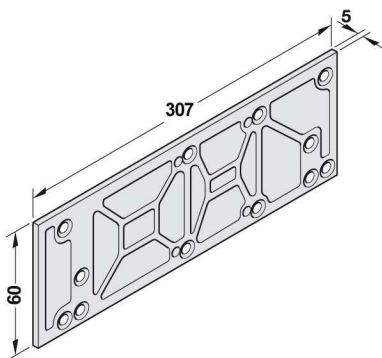
Coloris	Finition	Code	Ref	
	Argent	K-16550-00-0-1		1
	Blanc	K-16550-00-0-7		1



PLAQUE DE MONTAGE OTS 633




- Domaine d'utilisation: pour le montage de ferme-portes pour les portes sur lesquelles une fixation directe est impossible.

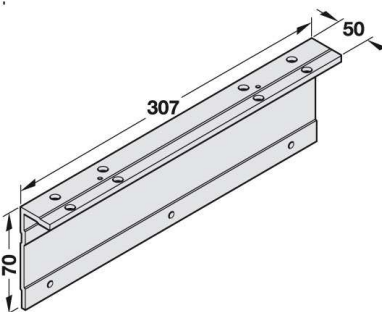
Coloris	Finition	Code	Ref	
	Argent	K-16547-00-0-1		1
	Blanc	K-16547-00-0-1		1



PLAQUE DE MONTAGE OTS 730




- Domaine d'utilisation: pour le montage des ferme-portes pour les portes sur lesquelles une fixation directe est impossible.

Coloris	Finition	Code	Ref	
	Argent	K-16777-00-0-1		1
	Blanc	K-16777-00-0-7		1

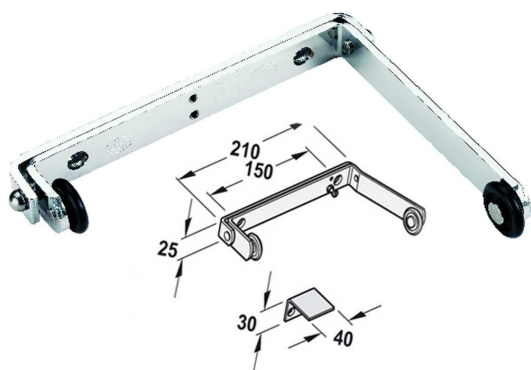
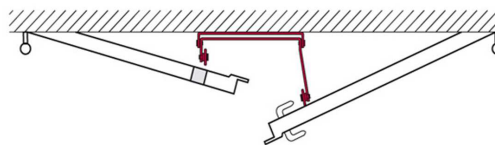
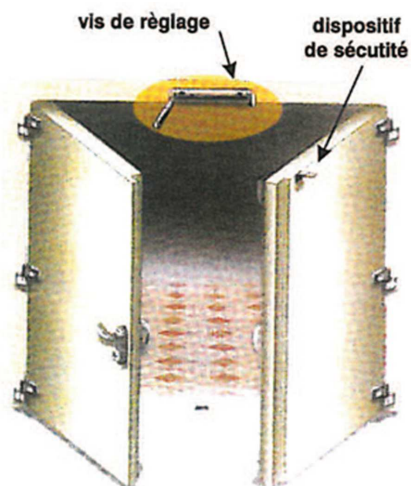


SUPPORT ÉQUERRE

- Domaine d'utilisation: pour le montage du ferme-portes sur huisserie, pose côté opposé paumelles.

Coloris	Finition	Code	Ref	
	Argent	K-14552-00-0-1		1
	Blanc	K-14552-00-0-7		1

FERME PORTE

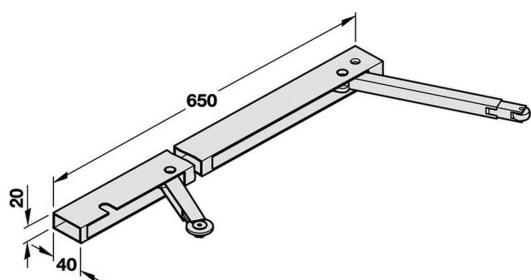


SÉLECTEUR DE FERMETURE

Sélectionne en quel ordre se fermera une porte à deux battants.


	Ref	
Pour porte à deux vantaux	35.2	1

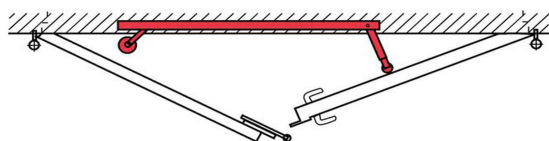
Autre modèle sur demande **HÄFELE**



RÉGULATEUR DE FERMETURE SR 392

- Domaine d'utilisation : en liaison avec le ferme-porte, pour portes à 2 vantaux, garantit l'ordre de fermeture correct des deux portes, adapté à la combinaison de vantaux larges et étroits
- Montage : cachés dans le linteau, derrière le cadre de porte
- Pose : Utilisable pour DIN à gauche et DIN à droite

	Code	Ref	
Régulateur de fermeture SR 392, 1050 mm	931.09.119		1
Régulateur de fermeture SR 392, 650 mm	931.09.129		1






Données techniques :

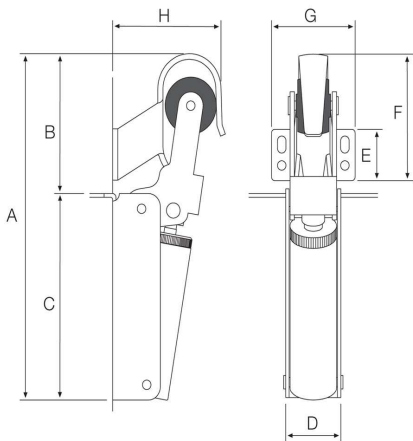
pour largeur de vantail de porte mm	longueur mm
≥800	1050
<800	650

FERME - PORTE : AMORTISSEUR

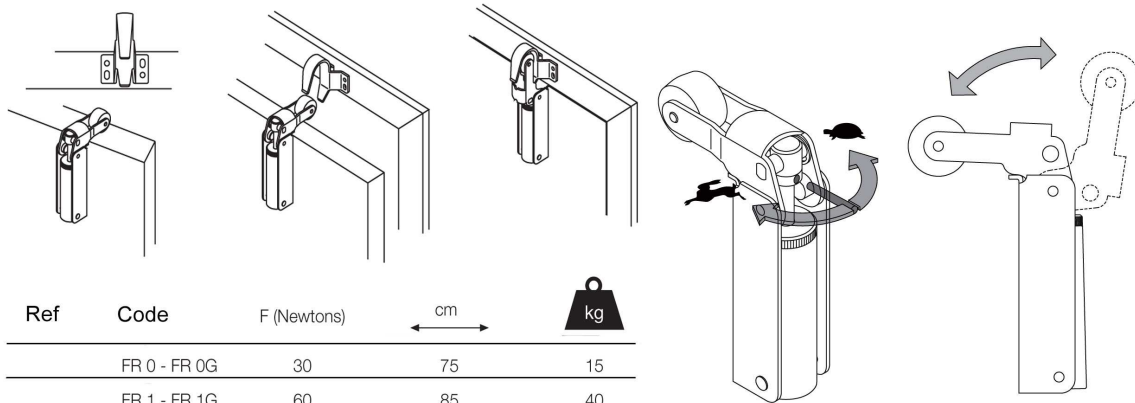
FREIN DE RETENTION

- Elimination des éventuels claquements de porte
- Il agit sur les derniers 10° de fermeture
- Il assure la fermeture totale de la porte

Coloris	Finition	Ref	
	Blanc RAL 9010	35.30	1
	Noir RAL 9005	35.31	1



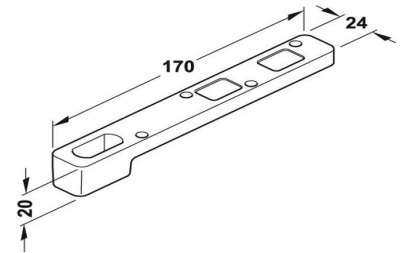
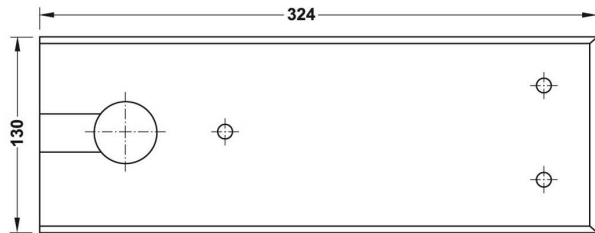
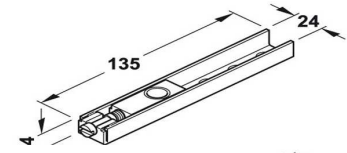
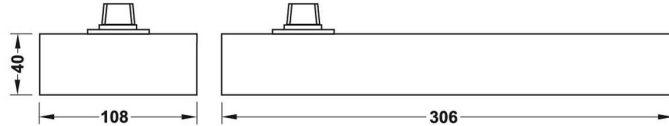
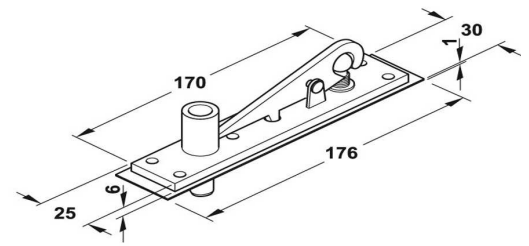
Mod.	A	B	C	D	E	F	G	H
FR 2 - FR 2G	200	75	125	36	27	66,5	49	64



Ref	Code	F (Newtons)	cm	kg
	FR 0 - FR 0G	30	75	15
	FR 1 - FR 1G	60	85	40
35.30/31	FR 2 - FR 2G	80	110	80
	FR 3 - FR 3G	115	125	100

Mods: FR 0G - FR 1G - FR 2G - FR 3G

PIVOT DE SOL



PIVOT DE SOL STARTEC

- Domaine d'utilisation : pour les porte à double action
- Version : en option avec fonction Hold ouverte à un angle
- Force de fermeture : 3
- Poids de la porte : < 105 kg
- Largeur de la porte : < 950 mm
- Angle d'ouverture : < 130°
- Matériel : recouvrir la plaque : acier inoxydable
- Finition : plaque de couverture : fini satiné
- Montage : convient pour la main gauche DIN , droite DIN et portes à double action
- Standard : certifié conforme à la norme EN 1154:1996/A1:2002
- Classe : 383 0/113

Résiste au feu et contrôle les fumées

Modèle	Version	Code	Ref	
DCL 41	Blocage ouverture à 90°	932.84.030	35.19	1
DCL 43	Sans blocage d'ouverture	932.84.034		1

Livré en set complet .