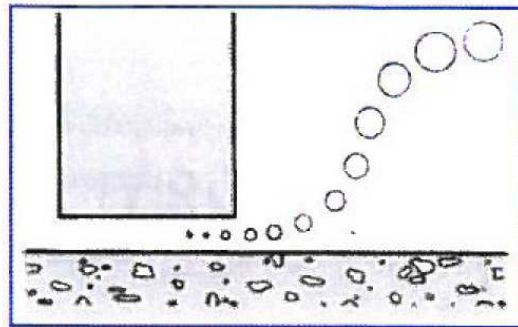
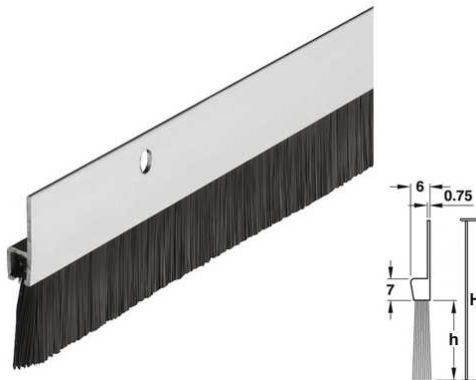



# PROFIL D'ETANCHEITE



## PROFILE JOINT BROSSE À VISSER

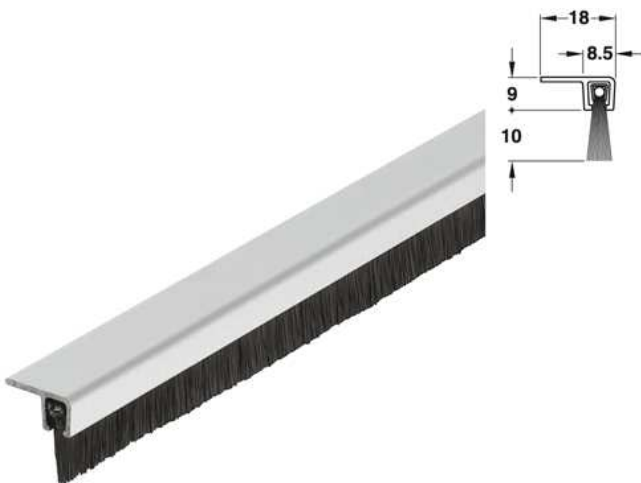
- Matériau : Garniture : crin de cheval ou polyamide  
 Profilé support : tôle d'acier ou aluminium
- Finition : Garniture : noir  
 Profilé support : zingué ou galvanisé aspect argent




Longueur	Ht	Brosse	Ref	
1000	50	25	<b>43.3</b>	1
3000	30	14	<b>43.1</b>	1

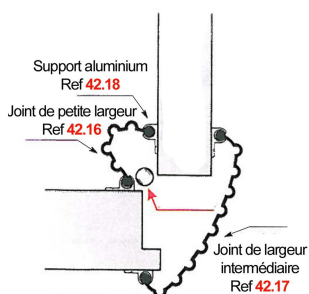
## JOINT BROSSE À VISSER PAR EN DESSOUS

- Matériau : Garniture : polyamide  
 Profilé support : aluminium
- Finition : Garniture : noir  
 Profilé support : aspect argent anodisé



Longueur mm	Code	Ref	
1000	950.06.120		1
1250	950.06.122		1
2000	950.06.123		1


# PROTECTION ANTI-PINCE DOIGTS

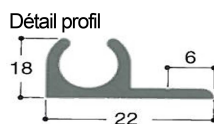
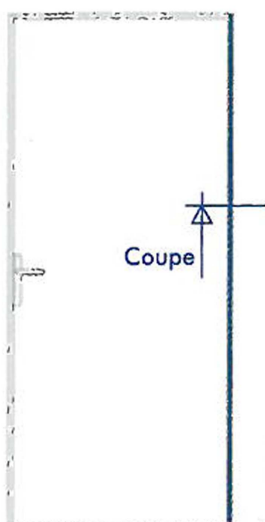


## COTE PAUMELLES

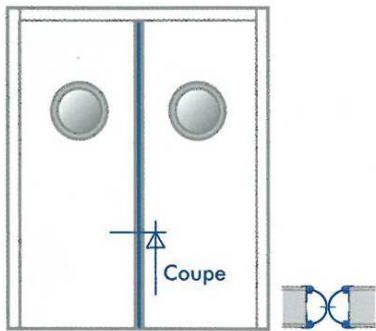
Ensemble complet pour une porte  
4 ref 42.18 + 1 ref 42.16 + 1 ref 42.17

	Code	ref	cond
Profil E aluminium anodisé argent 2 ml		42.18	1
joint intérieur noir 80 mm x 2 ml		42.16	1
Joint extérieur noir 175 mm x 2 ml		42.17	1

 Fiche technique  
Autre couleurs sur demande  
beige-gris-marron-bleu-vert



# PROTECTION ANTI-PINCE DOIGTS



## CÔTÉ SERRURE

Application : dispositif de sécurité pour portes.

Ces produits en caoutchouc EPDM sont insérés dans des supports aluminium, l'ensemble est alors fixé sur l'ouvrant.

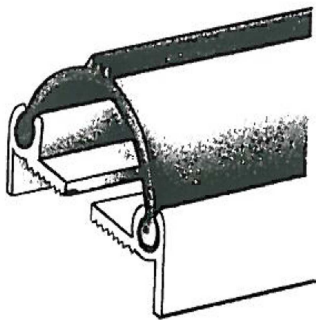
Mise en œuvre simple et rapide en intérieur comme en extérieur.

Les références D69 40 et D69 50 permettent de s'adapter aux épaisseurs standard de portes.

### Conseils de mise en œuvre :

Pour les portes simple vantail, il convient de réaliser une réservation de 30 mm selon le plan ci-dessous .

Afin d'obtenir le jeu nécessaire, l'utilisation de la référence D69 50 est conseillée.



## BATTEMENTS D'ETANCHEITE + PROTECTION DE PORTE DOUBLE

Auto-extinguible.

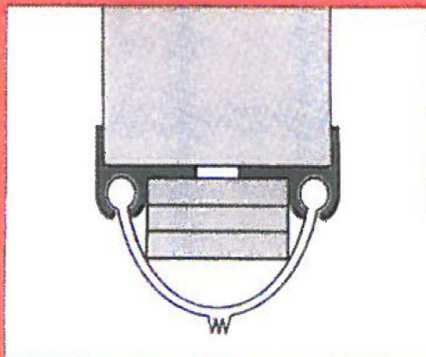
Utilisation : Etanchéité des portes va et vient.

Livré prépercé pour fixation par vis à bois.

Les battements d'étanchéité sont composés de 2 profilés en aluminium anodisé et d'un joint souple réversible de couleur noire.

	Code	Ref	
Barre aluminium 2,10 m	ALUCAAR21	42.6	1
Joint largeur 60 mm x 2,10 m pour portede 40 à 48 mm	D6940-21	42.7	1
Ensemble complet pour 1 porte double soit 4 ref		42.6 + 2 ref 42.7	1

VERSION COUPE FEU SUR DEMANDE



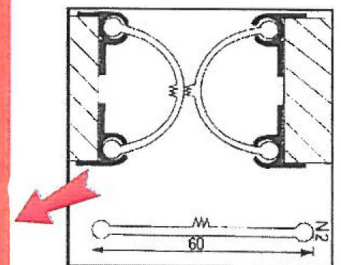
Pour la version pare flammes, des bandes sont à poser.

**BANDE THERMO-GONFLANTE 110 CM**  
224 cm = 6 barres    250 cm = 7 barres

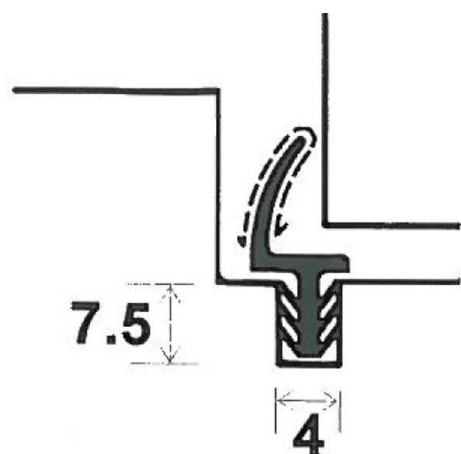
Taille	Cond.
1,10m	25

- Épaisseur de la bande: 4 mm
- Largeur: 4 cm

**NON UTILISABLE AVEC JOINT N1**




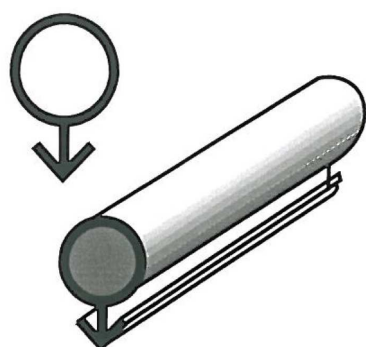
# JOINT - ETANCHEITE - PROTECTION



## JOINT VIRGULE


Joint à lèvres, double dureté, avec protection anti peinture.

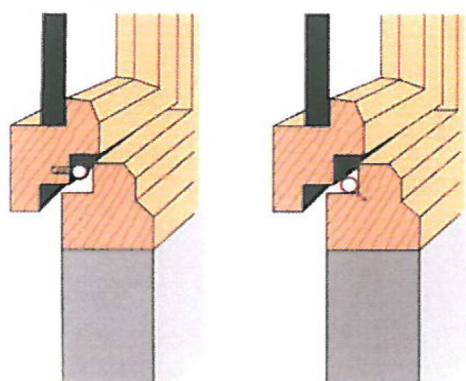
	Ref	
Le rouleau de 75 ml	<b>42.5</b>	5



## JOINT ANCRE DE RÉNOVATION POUR MENUISERIE ANCIENNE

Silicone ultra souple tubulaire.  
Diamètre 8 mm

	Ref	
100 ml blanc	<b>42.11</b>	1
Brun	<b>42.12</b>	1



Pose avec la rainureuse

**Virutex** RA 17 D

