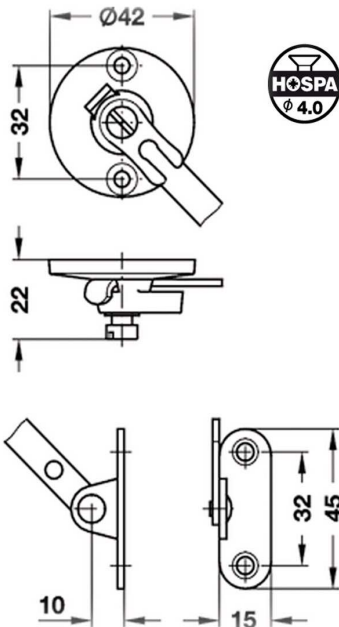


Pour tous les abattants la notion de poids est fondamentale pour choisir la bonne ferrure.

Tableau des valeurs de références pour le calcul du poids d'un abattant en Kg

Haut- eur de l'abat- tant mm	Largeur de l'abattant mm																			
	sans poignée										avec poignée-barre (0,1 kg/100 mm)									
	300	400	500	600	700	800	900	1000	1100	1200	300	400	500	600	700	800	900	1000	1100	1200
Panneau d'aggloméré 19 mm, 1cm³ = 0,65 gr.																				
300	1,1	1,5	1,9	2,2	2,6	3,0	3,3	3,7	4,1	4,4	1,4	1,9	2,4	2,8	3,3	3,8	4,2	4,7	5,2	5,6
350	1,3	1,7	2,2	2,6	3,0	3,5	3,9	4,3	4,8	5,2	1,6	2,1	2,7	3,2	3,7	4,3	4,8	5,3	5,9	6,4
400	1,5	2,0	2,5	3,0	3,5	4,0	4,4	4,9	5,4	5,9	1,8	2,4	3,0	3,6	4,2	4,8	5,3	5,9	6,5	7,1
450	1,7	2,2	2,8	3,3	3,9	4,4	5,0	5,6	6,1	6,7	2,0	2,6	3,3	3,9	4,6	5,2	5,9	6,6	7,2	7,9
500	1,9	2,5	3,1	3,7	4,3	4,9	5,6	6,2	6,8	7,4	2,2	2,9	3,6	4,3	5,0	5,7	6,5	7,2	7,9	8,6
550	2,0	2,7	3,4	4,1	4,8	5,4	6,1	6,8	7,5	8,2	2,3	3,1	3,9	4,7	5,5	6,2	7,0	7,8	8,6	9,4
600	2,2	3,0	3,7	4,4	5,2	5,9	6,7	7,4	8,2	8,9	2,5	3,4	4,2	5,0	5,9	6,7	7,6	8,4	9,3	10,1

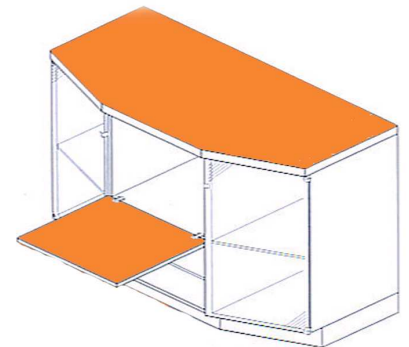
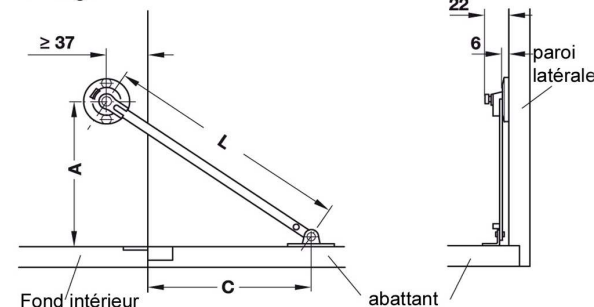


Effet de freinage

Réglage de l'effet de freinage à l'aide de la vis

- en desserrant, la force de freinage est renforcée
- en serrant, la force de freinage faiblit

Montage



COMPAS À LOQUETEAU

- Exécution : ressort avec loqueteau
- Matériau : acier, boîtier : plastique
- Finition : nickelé, boîtier : blanc
- Pose : utilisable à gauche et à droite
- Montage : à visser

Sachet de 2

longueur L mm	Hauteur intérieure de corps mm	Dim. A mm	Code		
225	mini. 190	135	365.75.710	142.2S	1
275	mini. 240	175	365.75.729	142.3S	1



Les charnières pour abattant
Voir Programme A4.1 page 5




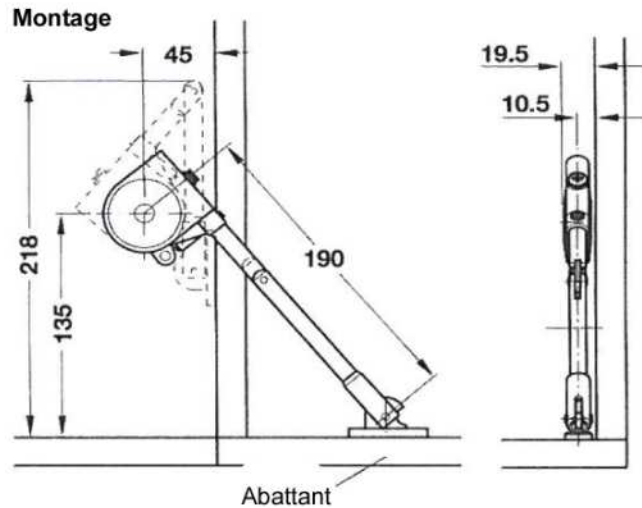
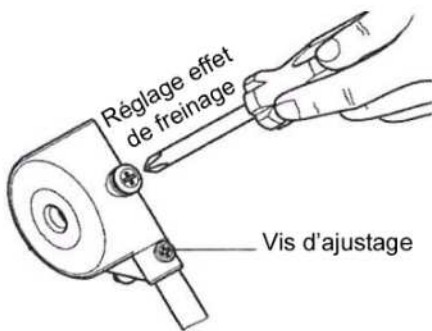
COMPAS RELEVANTS






COMPAS ABATTANT AJUSTABLE

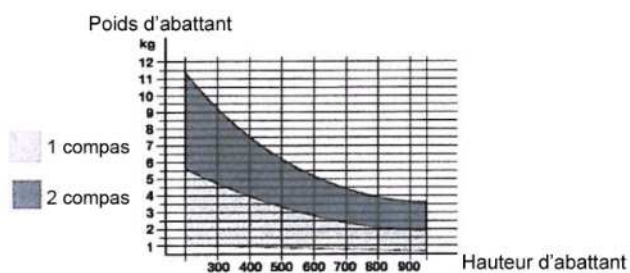
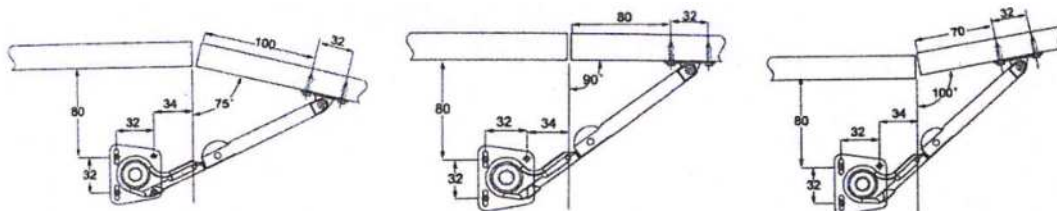
Bras réglable permettant d'ajuster la vitesse de descente et adapté à différents poids de porte. Système breveté très fiable.
Angle de porte réglable.
Fixation compatible vis Euro.

	Ref	
Droit et gauche noir + nickelé	14.3	1



COMPAS POUR ABATTANT RELEVANT 170 MM

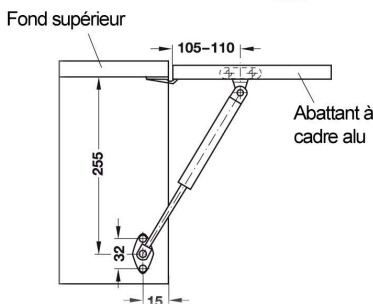
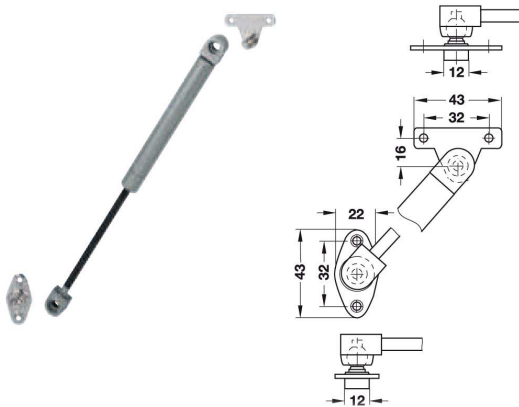
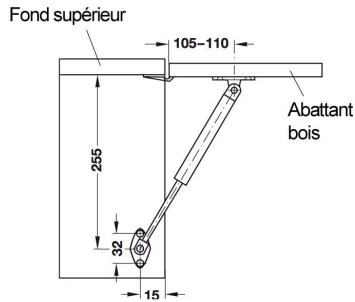
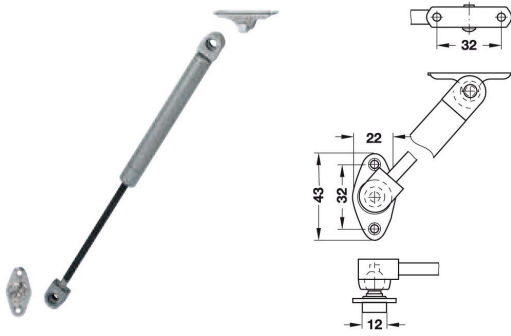
	 Version bois	 Version cadre alu	
Droit	14.1	14.6	1
Gauche	14.2	14.7	1



COMPAS RELEVANT À GAZ AVEC FORCE DE FREINAGE RÉGLABLE POUR ABATTANT EN BOIS

- Matériau : acier
- Pose : utilisable à gauche et à droite
- Montage : à visser
- Emballé en sachet complet avec instruction et gabarit

Force de ressort	Code	Ref	
100 N	373.81.901	14.5	1
150 N	373.81.902		1



Profilé de cadre 20,6 x 19 mm



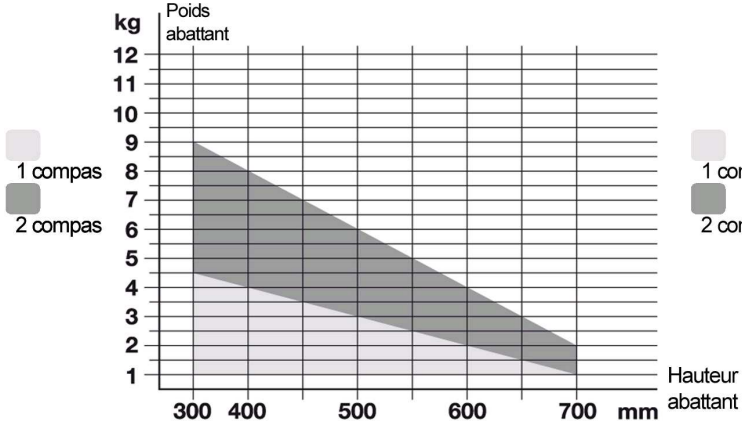
COMPAS RELEVANT À GAZ AVEC FORCE DE FREINAGE RÉGLABLE POUR ABATTANT À CADRE ALU

- Matériau : acier
- Pose : utilisable à gauche et à droite
- Montage : à visser
- Emballé en sachet complet avec instruction et gabarit

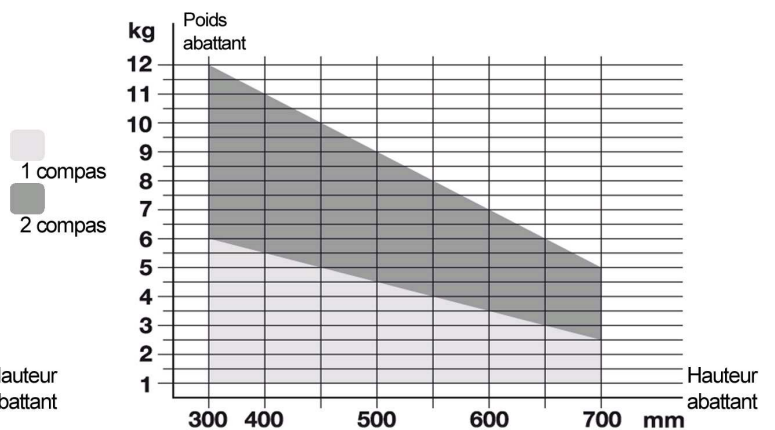
Force de ressort	Code	Ref	
100 N	373.81.911	14.8	1
150 N	373.81.912		1

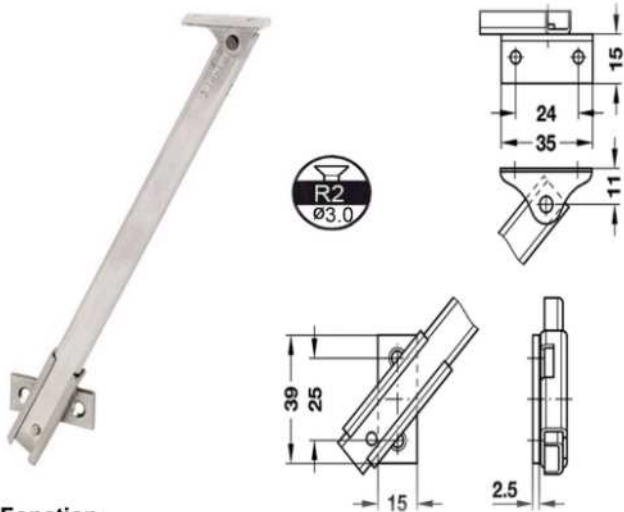
Nombre de compas nécessaire

Force de ressort 100N



Force de ressort 150N





COMPAS POUR ABATTANT RELEVANT ARRETOP

- Exécution : avec blocage
- Angle d'ouverture : 75° environ
- Matériau : acier
- Finition : nickelé
- Pose : utilisable à gauche et à droite
- Montage : à visser

Sachet de 2

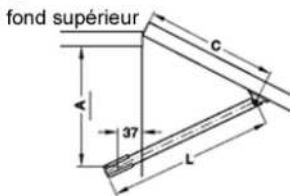
Longueur L mm	profondeur du corps mm	Dim. A mm	Code			prix net
200	210	150	373.70.611		10	
250	260	180	373.70.620	142.8S	1	8 €
300	310	230	373.70.639		10	

Fonction

Ouvrir l'abattant : relever l'abattant pour 75° environ, jusqu'à ce que le compas s'enclenche.

Fermer l'abattant : relever l'abattant légèrement, le blocage se déclenche

Montage



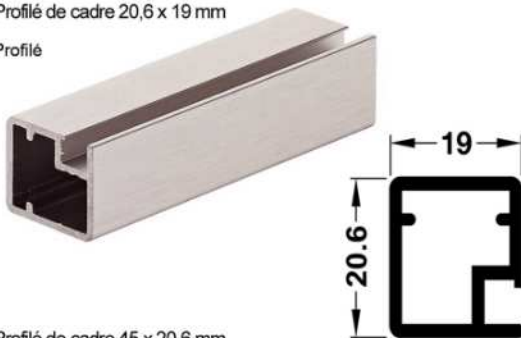
Dimensions C

Déterminer la dimension C par un essai de pose.

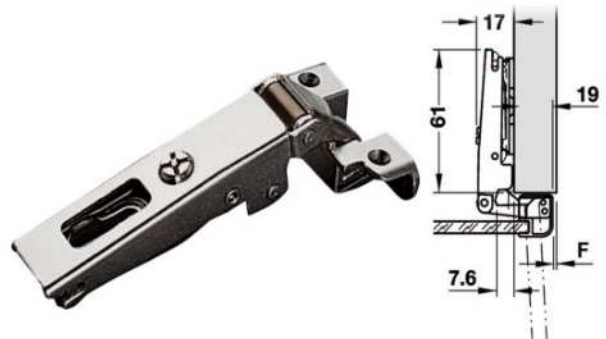
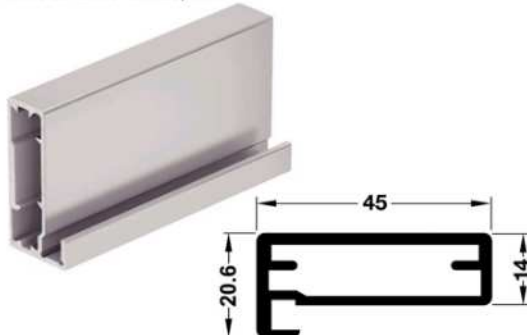
Rappel : Cadre alu Programme A2.5

Profilé de cadre 20,6 x 19 mm

Profilé



Profilé de cadre 45 x 20,6 mm



Compas Duo 3667 : utilisations variées

1 - Relevant en bois.



2 - Relevant avec cadre en aluminium.



3 - Abattant bois (compas de retenue)

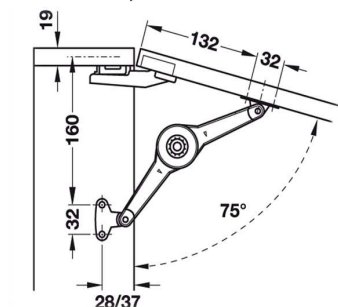


Equipements complémentaires à prévoir.

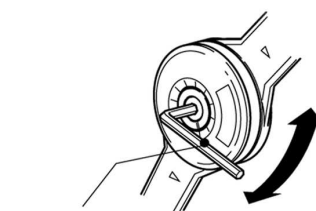
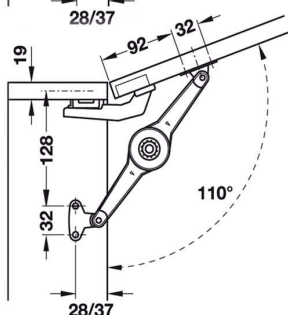
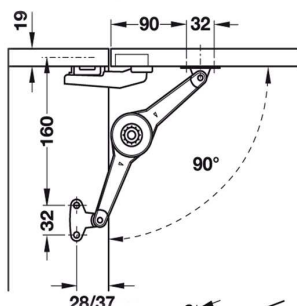
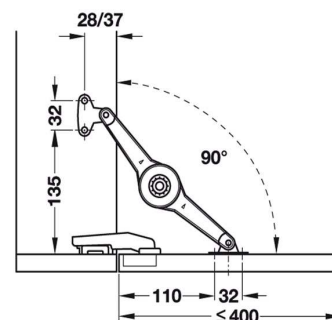
- 2 charnières Duomatic Ref 141.34
- + 2 plaques 3 mm Ref 141.56
- ou 2 charnières plano Ref 141.29S

- Set Ref 141.54 contenant :
- 2 charnières spéciales 329.23.610
 - 2 plaques 3 mm 329.68.003

2 charnières Plano Ref 141.29S
Loqueteaux



Profilé de cadre 20,6 x 19 mm

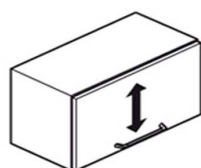


SW4

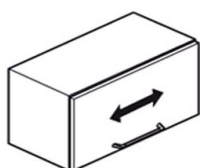
Réglage de la force du ressort

Réglez la force du frein et de la retenue avec une clé pour vis six pans creux taille 4

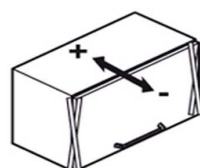
Possibilités de réglage



Réglage en hauteur
+/- 2 mm



Réglage latéral
+3/- 1 mm



Réglage de l'inclinaison
+/- 1,5 mm



Réglage de la force de retenue



DUO 3667 POUR RELEVANT ET ABATTANT EN BOIS OU AVEC CADRE EN ALUMINIUM

- Domaine d'utilisation : aussi utilisable en tant qu'abattant
- Angle d'ouverture : 75°, 90° ou 110°
- Matériau : support : zamack
équerre à visser : acier
- Finition : nickelé
- Exécution : avec fonction de fermeture automatique
- Pose : utilisable à gauche et à droite
- Montage : sans outils (technique de clipsage)
- Ecartement de bord : au choix 28 ou 37 mm
- Pour cadres en alu : de 20 mm ou à partir de 45 mm
- Fonction Retenir "abattant" : l'abattant est retenu dans toutes les positions
- Fonction Freiner "relevant" : l'abattant est retenu en position supérieure, libérer en appliquant une légère pression

Retrouvez les cadres alu



A2.5 page 2.

Domaine d'utilisation :	Distance mm	Code	Ref	
Pour abattants en bois ou avec cadre alu à partir de 45 mm	28	373.66.631		1
	37	373.66.632	14.3	1
Pour abattants avec cadre alu 20 mm	28	373.66.641		1
	37	373.66.642		1

Fourniture : 1 ferrure pour abattant, 1 équerre de fixation, 1 attache façade, notice de montage

Voir tableau des poids



Programme A2.4 page 1



TABLEAU POUR DÉFINIR LE NOMBRE DE COMPAS SELON LE POIDS D'ABATTANT MAXI

Pour angle d'ouverture 75°

Hauteur abattant mm	Fonction Retenir 1 compas	Fonction Retenir 2 compas	Fonction freiner 1 compas	Fonction Freiner 2 compas
200	9,0	15,0	11,5	15,0
250	7,0	15,0	9,0	15,0
300	6,0	12,0	7,5	15,0
350	5,0	10,0	6,5	13,0
400	4,5	9,0	6,0	11,5
450	4,0	8,0	5,0	10,0
500	3,5	7,0	4,5	9,0

Pour angle d'ouverture 90°

Hauteur abattant mm	Fonction Retenir 1 compas	Fonction Retenir 2 compas	Fonction Freiner 1 compas	Fonction Freiner 2 compas
200	7,5	15,0	9,5	15,0
250	6,0	12,0	7,5	15,0
300	5,0	10,0	6,0	13,0
350	4,0	8,5	5,5	11,0
400	3,5	7,0	5,0	10,0
450	3,5	6,5	4,0	8,5
500	3,0	6,0	4,0	8,0

Pour angle d'ouverture 110°

Hauteur abattant mm	Fonction Retenir 1 compas	Fonction Retenir 2 compas	Fonction Freiner 1 compas	Fonction Freiner 2 compas
200	6,0	12,0	8,0	15,0
250	5,0	9,5	6,0	12,0
300	4,0	8,0	5,0	10,0
350	3,0	7,0	4,0	9,0
400	3,0	6,0	4,0	7,5
450	2,5	5,0	3,5	7,0
500	2,0	5,0	3,0	6,0



SERIE *Premium*



Modèle	HK Free	HL	HS	FK
<ul style="list-style-type: none"> - Solutions multiples - Bois ou alu/verre - Manuel ou électrique - Fiables - Facile à poser 				
Types d'ouverture	relevant en une partie	relevant parallèle	relevant incliné	relevant en deux parties
Fermeture en douceur "Smuso"	X	X	X	X
Ouverture sans poignée "Push"	X	-	-	-
Porte en bois	X	X	X	X
Porte cadre alu large 45 mm	X	-	-	X
Porte cadre alu étroit 20 mm	X	X	X	-
Combinaison bois/aluminium	-	-	-	X
Pour largeur d'abattant jusqu'à	1200 mm	1800 mm	1800 mm	900 mm
Pour hauteur d'abattant jusqu'à	1000 mm	650 mm	800 mm	900 mm
Poids d'abattant	jusqu'à 27 Kg	jusqu'à 16 Kg	jusqu'à 8 Kg	jusqu'à 24,5 Kg
Encombrement vers le haut	330 - 660 mm	330 - 660 mm	X maxi 110 mm	X maxi 1200 mm
Corniche utilisable	X	X	-	X
Page HAFELE technique	HUWIL	HUWIL	HUWIL	HUWIL
Version électrique	X	X	X	X

HK



Fold 3672
(sur commande)



HS



HL



HL



FK



HS





Possibilité de réglage :



Réglage en hauteur
+1-1,5 mm



Réglage latéral
+1-1,5 mm



Réglage
d'inclinaison



Réglage de
résistance à
l'ouverture



soft&silent intégré



FREE 3677 POUR RELEVANT EN UNE PARTIE EN BOIS OU AVEC CADRE EN ALUMINIUM

- Angle d'ouverture : 90° ou 100°
- Matériau : ferrure : acier, cache : plastique
- Finition : ferrure : nickelé, cache : gris RAL 9006
- ferrure à visser, façade montée sans outils (Clip-Technik)

- Aucune charnière n'est nécessaire
- Le relevant tient dans toutes les positions
- Fourniture :

- 2 ferrures pour relevant (gauche/droite)
- 2 caches pour ferrure
- 2 équerres à visser (gauche/droite)
- 2 caches pour équerre à visser
- Notice de montage

Abattant bois

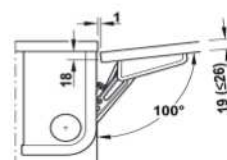
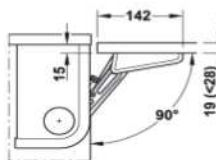
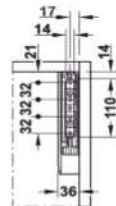
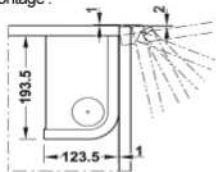
Abattant aluminium
20 mm

Programme
A2.5 page 2



Modèle	Angle d'ouverture 90°	
A	142.6	1
B	142.7	1
C	142.21	1
D	142.4	1
E	142.9	1
F	372.91.526	1

Montage :



Mesure pour poids maximum de relevant

Modèle	A	B	C	D	E	F
Haut de relevant mm	Poids de relevant Kg					
250	2.4 – 4.0	4.6 – 8.2	7.0 – 12.0	9.4 – 16.4	–	–
400	1.5 – 2.5	3.0 – 5.0	4.4 – 7.6	5.9 – 10.2	8.7 – 14.1	–
500	–	2.3 – 4.1	3.5 – 6.1	4.7 – 8.2	7.0 – 11.3	10.4 – 17.0
600	–	–	–	3.9 – 6.8	5.8 – 9.4	8.6 – 14.0
700	–	–	–	3.3 – 5.8	5.0 – 8.1	7.4 – 12.1



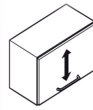
EQUERRE POUR CADRE ALU 20 MM

- Matériau : zamack
- Pose : utilisable à gauche et à droite
- Fourniture : sachet de 2

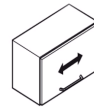
Coloris	Finitions	Epaisseur de paroi latérale mm	Code	Ref	
	Chromé	16	372.91.590		1
	Chromé	19	372.91.592	142.11	1



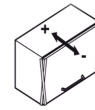
Possibilité de réglage :



Réglage en hauteur
+/- 2 mm



Réglage latéral
+3/- 1 mm



Réglage d'inclinaison
+/- 1,5 mm



Réglage de force de résistance avec clé Allen taille 10

MAXI SWING SOFT 3676, POUR RELEVANT EN BOIS OU AVEC CADRE EN ALUMINIUM



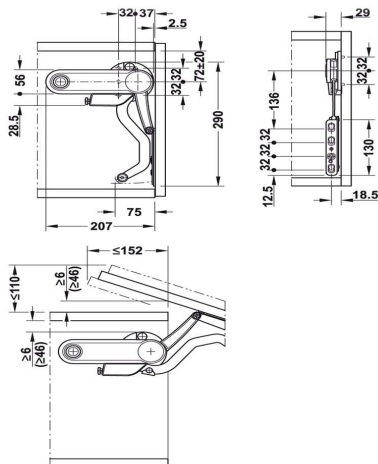
- Domaine d'utilisation : pour relevant en bois ou avec cadre en aluminium
- Matériau : ferrure : zamack, acier
cache : plastique
ferrure : nickelé
- Finition : cache : gris RAL 9006
- Montage : ferrure à visser, façade montée sans outils (Clip-Technik)
- Aucune charnière et aucune traverse nécessaire
- Le relevant s'arrête dans toutes les positions
- Avec amortisseur
- Fourniture : 2 ferrures pour relevants (gauche/droite)
2 caches pour ferrures
2 caches pour équerre de fixation
Notice de montage

soft&silent intégré



Modèle	Code	Ref	
A	372.92.201	142.8	1
B	372.92.202		1
C	372.92.203		1
D	372.92.204		1

Montage :



Valeur pour poids maximum de relevant.

Modèle	A	B	C	D
Hauteur de relevant mm	Poids de relevant Kg			
350	2.0 – 4.0	4.0 – 9.0	–	–
450	2.0 – 4.0	4.0 – 8.0	6.5 – 11.0	–
600	1.9 – 3.4	3.4 – 5.5	5.5 – 9.0	8.0 – 14.0
700	–	3.0 – 4.5	4.5 – 7.5	7.5 – 11.0
800	–	–	4.5 – 7.0	7.0 – 10.0

© 2008 Häfele GmbH

EQUERRE POUR PROFIL EN ALUMINIUM 20 MM

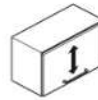


- Matériau : zamack
- Pose : utilisable à gauche et à droite
- Fourniture : 2 équerres (inclus 12 vis de fixation)

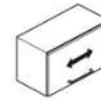
Finition	Code	Ref	
Chromé	372.91.590		2



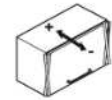
Possibilité de réglage



Réglage en hauteur +/- 3 mm



Réglage latéral +/- 3 mm



Réglage d'inclinaison



Réglage de la force de retenue



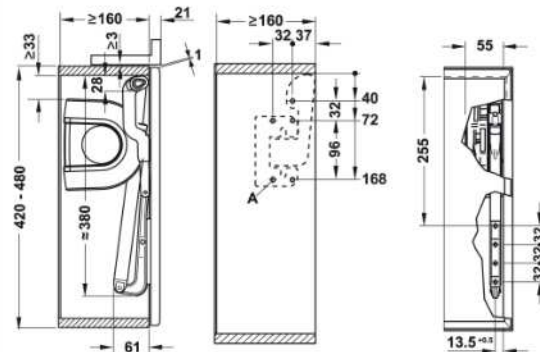
Réglage de l'angle de réglage



A

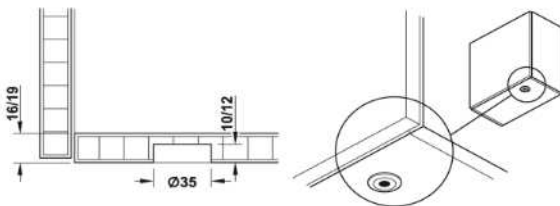
Swing up - abattant électrique pour cadre bois et aluminium.
 Interrupteur radio programmable, peut commander plusieurs abattants simultanément.
 Mouvement silencieux.
 Manoeuvre manuelle possible en cas d'interruption de courant.
 Détecteur d'obstacle avec arrêt automatique

Modèle	A	B	C	D
Hauteur de relevant mm	Poids de relevant kg			
420	2,0 - 5,0	4,0 - 9,0	6,0 - 12,0	10,0 - 18,0
500	2,0 - 4,5	4,0 - 8,0	6,0 - 14,0	8,0 - 16,0
600	2,0 - 4,5	4,0 - 8,0	6,0 - 11,0	8,0 - 15,0
700	-	3,5 - 6,5	6,0 - 10,0	8,5 - 14,0
800	-	3,0 - 5,5	5,0 - 9,5	8,0 - 12,0



E-VERSO 3687 ÉLECTRIQUE POUR RELEVANT EN BOIS OU AVEC CADRE EN ALUMINIUM

- Matériau : ferrure : acier, aluminium
cache : plastique
- Finition : ferrure : aspect argent anodisé
cache : gris, semblable RAL 9006
- Tension nominale : 18 V
- Tension à l'entrée : 100 - 240 V, 50 - 60 Hz
- Fourniture :
 - équerre de montage pour bois
 - interrupteur radio avec batterie
 - câble d'alimentation 2 m
 - boîtier de contrôle
 - clé alène 4 mm
 - 2 ferrures avec cache
 - 2 platines de fixation



L'interrupteur s'encastre dans le meuble

Modèle	Code	Ref	
A	372.67.931		
B	372.67.932	71.63	1
C	372.67.933		
D	372.67.934		

EQUERRE POUR PROFIL EN ALUMINIUM 20 MM

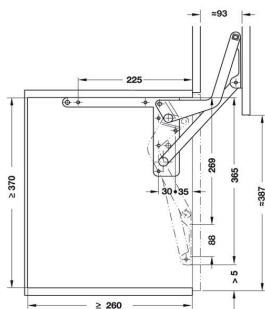
- Matériau : zamack
- Pose : utilisable à gauche et à droite
- Fourniture : 2 équerres (inclus 12 vis de fixation)



Finition	Code	Ref	
Chromé	372.91.590		2



Montage :

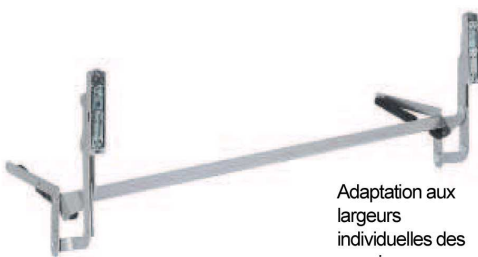


FERRURE FRONTLIFT

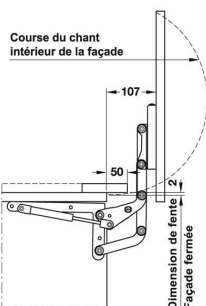
- Domaine d'utilisation : pour montage caché de micro-ondes dans des armoires hautes de cuisine
- Matériau : acier
- Finition : plastifié blanc, RAL 9010
- Poids d'abattant : ressort spirale
- Dimensions : abattant frontal maxi. 600 x 450 x 19 mm (lxhxd)
- Largeur int.de corps : 560 mm
- Fourniture : 1 ferrure pour abattant
1 instruction de montage

Largeur intérieure de corps mm	Poids d'abattant max.	Code	Ref	
560	4 Kg	372.43.700	71.7	1

Amortisseurs A4.2 page 15, ils doivent être placés à 50 mm du fond



Montage :



Adaptation aux largeurs individuelles des armoires en raccourcissant la traverse en alu

FERRURE FRONTLIFT +

- Matériau : acier
- Finition : aluminium blanc identique à RAL 9006
- Exécution : 2 ressorts à gaz (ressort de compression)
- Force de ressort : jusqu'à 380 N
- Course : 370 mm
- Poids d'abattant : 8,5 Kg maxi.
- Montage : à visser
- Fourniture : 1 ferrure pour abattant
Matériel de fixation
1 instruction de montage

Largeur intérieure de corps mm	Poids d'abattant max.	Code	Ref	
max.1170	7 Kg	372.51.232	71.30	1
max.1470	8,5 Kg	372.51.242		1



Réglage en hauteur
+/- 3 mm



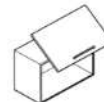
Réglage latéral
+/- 3 mm



Réglage d'inclinaison



Réglage de la force de retenue



Réglage de l'angle d'ouverture




FERRURES STRATO 3685

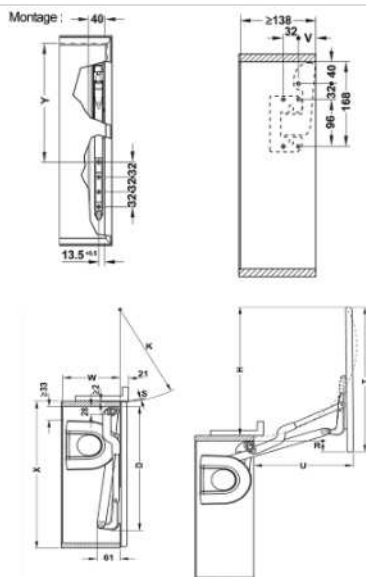
- Matériau : ferrure en acier
capuchon en plastique
- Finition : ferrure aluminium blanc, semblable RAL 9006
capuchon aspect argent, semblable RAL 9006
- Livraison : avec instructions de montage
- Fourniture : 1 ferrure pour abattant
2 caches
2 attaches façades pour vantail en bois
notice de montage

soft&silent intégré
dans le sens de la fermeture



Hauteur de l'abattant mm	Poids d'abattant Kg	Code	Ref	
342 - 420	1,5 - 4,0	372.68.931		1
	4,0 - 7,2	372.68.932		1
	6,5 - 11,5	372.68.933		1
420 - 500	2,0 - 3,5	372.68.901		1
	3,5 - 7,0	372.68.902		1
	6,5 - 11,0	372.68.903		1
500 - 550	8,0 - 16,0	372.68.904		1
	3,8 - 10,0	372.68.913		1
	6,0 - 15,0	372.68.914		1
550 - 650	3,5 - 10,0	372.68.923		1
	6,0 - 14,5	372.68.924		1
550 - 660	5,3 - 6,6	372.67.231	142.22	1

Note de commande : Veuillez commander les attaches façades pour cadre en aluminium et les barres transversales séparément. Les attaches façades pour vantail en bois sont inclus.



Dimensions d'installation

Haut. de relevant mm	X	Y	D env.	H	K	R env.	S	T	U env.	V
342 - 420	342	186	308	295	205	28	0.8	333	200	50
	350	186	308	295	205	38	0.8	346	200	50
	420	186	308	295	205	98	0.8	416	200	50
420 - 500	420	255	380	395	271	5	1.2	414	265	37
	450	255	380	395	271	35	1.2	444	265	37
	500	255	380	395	271	85	1.2	494	265	37
500 - 550	500	293.5	420	450	312.5	30	1.3	494	295	37
	550	293.5	420	450	312.5	80	1.3	544	295	37
550 - 650	550	313.5	440	480	332.5	50	1.3	544	315	37
	600	313.5	440	480	332.5	100	1.3	594	315	37
	600	313.5	440	480	332.5	150	1.3	644	315	37



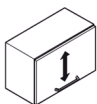
SENSO 3674, POUR RELEVANT EN 2 PARTIES EN BOIS OU AVEC CADRE EN ALUMINIUM DE 20 MM

- Matériau : ferrure : acier, aluminium
cache : plastique
- Finition : ferrure : aspect argent anodisé,
cache : gris semblable RAL 9006
- Attaches façades pour bois comprises
- Fourniture : 1 ferrure pour relevant en 2 parties
2 attaches façades pour relevant en bois ou avec cadre en aluminium à partir de 45 mm
Notice de montage

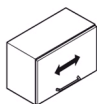
soft&silent))) intégré



Hauteur de relevant mm	Poids de relevant Kg	Code	Ref	
550 (540 - 580)	3,0 - 6,5	372.64.601		1
	6,0 - 12,0	372.64.602		1
	9,0 - 18,0	372.64.603		1
	12,0 - 24,5	372.64.604		1
600 (580 - 640)	3,0 - 6,0	372.64.611	142.15	1
	6,0 - 11,0	372.64.612		1
	9,0 - 17,0	372.64.613		1
650 (640 - 700)	12,0 - 23,0	372.64.614		1
	3,0 - 5,5	372.64.621		1
	5,5 - 10,0	372.64.622	142.16	1
	8,0 - 16,0	372.64.623		1
720 (700 - 780)	10,5 - 21,5	372.64.624		1
	3,5 - 5,5	372.64.631		1
	5,0 - 9,0	372.64.632		1
	7,0 - 15,0	372.64.633		1
800 (780 - 840)	9,0 - 20,0	372.64.634		1
	5,0 - 9,0	372.64.642		1
	7,0 - 13,0	372.64.643		1
	9,0 - 17,0	372.64.644		1
865 (840 - 900)	5,5 - 12,0	372.64.653		1
	7,5 - 16,0	372.64.654		1



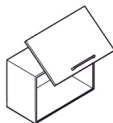
Réglage en hauteur +/- 3 mm



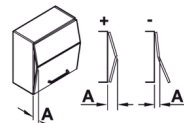
Réglage latéral +/- 3 mm



Réglage de la force de retenue

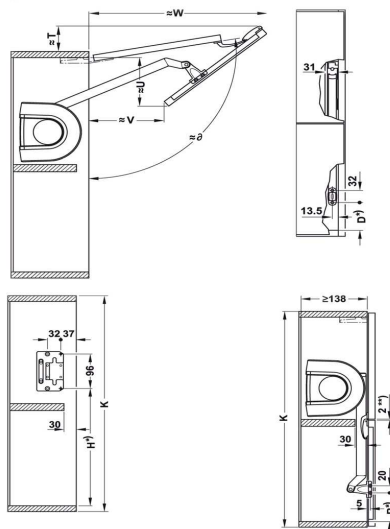


Réglage de l'angle d'ouverture



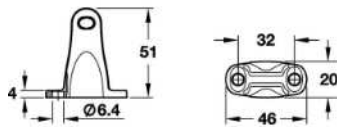
Réglage de l'ouverture centrale

A commander séparément. Attache façade (soit pour bois ou pour cadre alu), charnières médianes, charnières hautes ... Voir préconisation Programme A2.4 page 23



Dimensions d'installation


Hauteur de relevant mm	\varnothing	D	H	R	T	U	V	W
550	101°	57.5	290	63.5	70	139	192	390
600	101°	73.5	326	79.5	70	130	170	405
650	103°	67.5	340	73.5	95	160	220	425
720	102°	75.5	378	81.5	96	207	261	456
800	100°	71.5	392	77.5	85	255	260	500
865	102°	47.5	400	53.5	120	260	315	525

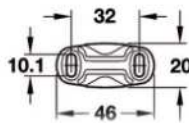
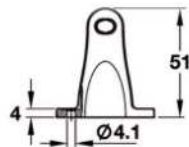


ACCESSOIRES POUR SENSO 3674 ET E-SENSO 3686

- Domaine d'utilisation : pour fixer le compas pour abattant relevant
- Matériau : plastique
- Finition : aspect argent RAL 9006

Attache façade avec trou rond pour relevant en bois ou avec cadre en aluminium de largeur 45 mm

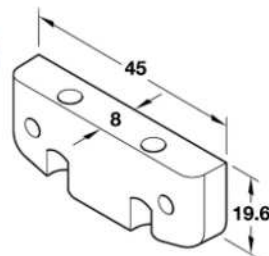
Finition	Code	Ref	
Pour façade bois ou alu 45 mm	372.64.990	89.9	1





SET ATTACHE FAÇADE POUR ABATTANT À CADRE ALU 20 MM

- Contenu :
 - 2 attaches façades pour abattants avec cadre en aluminium
Code : 372.64.991
 - Domaine d'utilisation : pour fixer le compas pour abattant relevant
 - Matériau : plastique gris, avec trou oblong

- 2 adaptateurs pour profilés d'aluminium
Code : 372.64.995
 - Domaine d'utilisation : utilisable à gauche et à droite
 - Matériau : zamack nickelé
- A visser sur l'attache façade ci-dessus Code 972.64.991



PDF

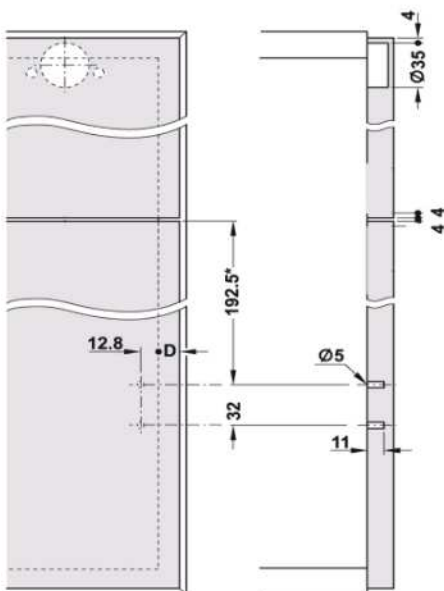
			Prix net
Set ① + ②	89.8	1	8,50 €

EQUIPEMENT RECOMMANDE FK

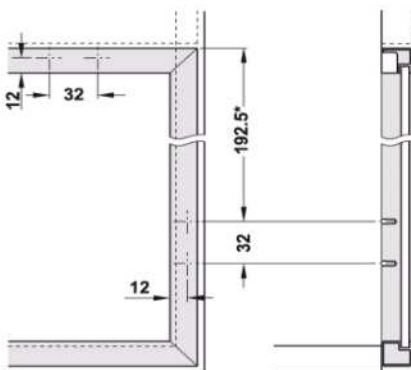
Pour abattants supérieur en bois, inférieur en bois ou avec cadre en aluminium à partir d'une largeur de 19 mm



Schéma de perçage



Pour abattants supérieur et inférieur en bois
D = Recouvrement de la porte sur le fond supérieur et le côté

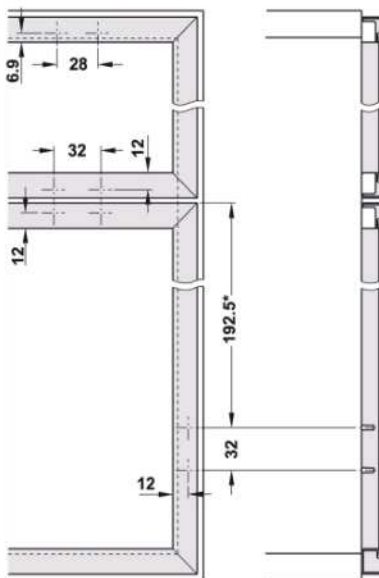


Abattants inférieur avec cadre en aluminium de largeur 19 mm
D = Recouvrement de la porte sur le fond supérieur et le côté

Pour abattants supérieur à cadre aluminium à partir d'une largeur de 19 mm, inférieur à cadre en aluminium ou en bois

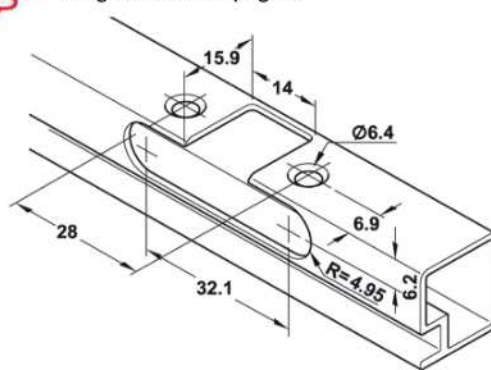


Schéma de perçage



Abattants supérieur et inférieur en aluminium de largeur 19 mm
D = Recouvrement de la porte sur le fond supérieur et le côté

Cotes de fraisage pour charnière haute
Programme A2.5 page 3



L'équipement de l'abattant double est donc :

- 1 garniture FK selon poids choisi
- 2 charnières haute Ref **141.51**
- 2 plaques 3 mm Ref **141.56**
- 2 charnières médianes Ref **142.10**
- 1 attache façade Ref **89.9**

- 1 garniture FK selon poids choisi
- 2 charnières haute Ref **141.54**
- 2 plaques 3 mm Ref **141.56**
- 2 charnières médianes Ref **142.10**
- 1 attache façade Ref **89.8**



MAXI UP 3675, FERRURE POUR CAISSON EN BOIS

Article sur commande.

