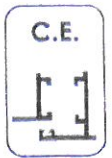


PAUMELLE A CLAMER (fixation rapide)

Contreplaque à dentelure d'ancrage en relief
inox 430 - évitant tout glissement



Pour fenêtre

| | | | | |
|-----|--|-----|-------------|------------------------|
| REF | | REF | Sachet de 2 | Skinpack Quart de tour |
|-----|--|-----|-------------|------------------------|

SAVIO MORSADUE + 2 Lames n° 1115 - 2 douilles nylon axe inox Diam. 7 - vis inox M 5 x 10 prémontées
Portée : 2 paumelles = 60 Kg , 3 paumelles = 70 Kg

| | | | | | |
|-------|-------|----|---------|---|---------|
| Blanc | 33.48 | 50 | 33.48 S | 1 | 33.48 C |
| Noir | 33.56 | 50 | 33.56 S | 1 | |

PAUMELLE AXIALE 3 LAMES

Blanc - Hauteur 120 mm
Passage de lames 3 mm
Contre-plaque prémontées

| | |
|-------|----|
| 33.49 | 50 |
|-------|----|

Pour porte-fenêtre (réalisé avec profil de fenêtre)

SAVIO SUMMA - Ht 139 mm - Noeu Diam. 24 mm
A triple réglage (porte fermée) 1 latéral +1,6/-1,6 -
2 vertical -1 / + 3
3 compression joint
Portée : 2 paumelles = 100 Kg , 3 paumelles = 120 Kg

| | | | |
|-------|-------|---|---------|
| Blanc | 33.62 | 2 | 33.62 C |
| Noir | 33.63 | 2 | |

1 Douille en forme de came: elle offre un réglage latéral en continu et progressif très confortable, sans modifier la compression du joint.

3 Douille excentrique auto-lubrifiante: sa rotation assure le réglage de compression du joint.

2 Verin vertical: pour un réglage en hauteur simplifié et précis.

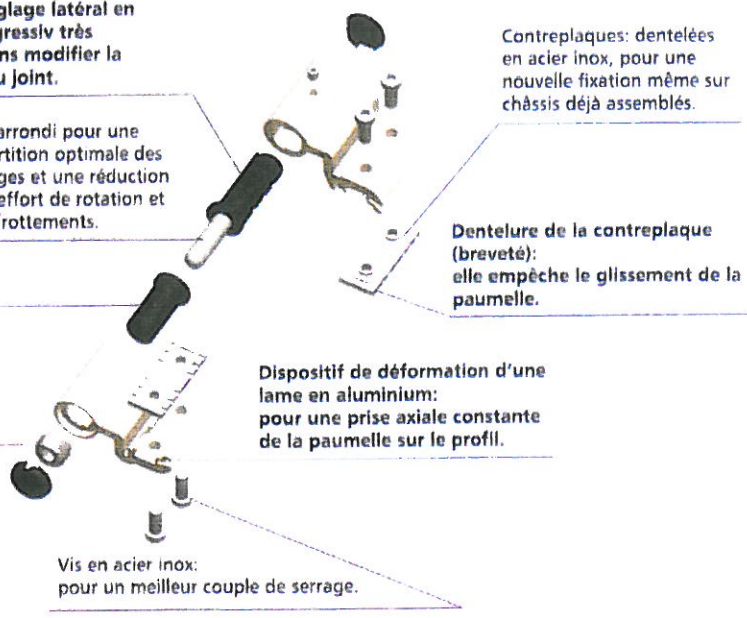
Axe arrondi pour une répartition optimale des charges et une réduction de l'effort de rotation et des frottements.

Contreplaques: dentelées en acier inox, pour une nouvelle fixation même sur châssis déjà assemblés.

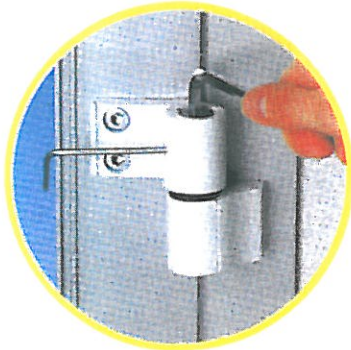
Dentelure de la contreplaque (breveté): elle empêche le glissement de la paumelle.

Dispositif de déformation d'une lame en aluminium: pour une prise axiale constante de la paumelle sur le profil.

Vis en acier inox: pour un meilleur couple de serrage.

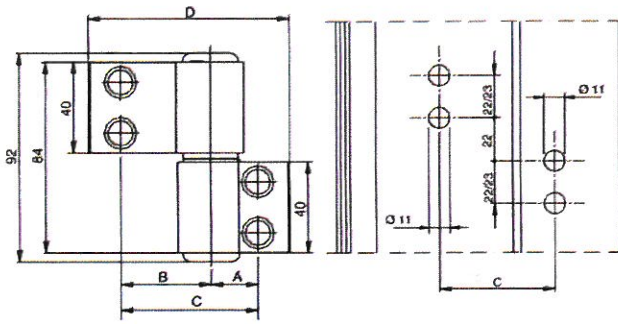


MECHANICA APPLIQUE

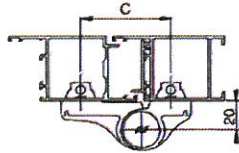


Réglage latéral

Visuelle, confortable et micrométrique avec la rotation de la douille métallique supérieur (+/- 2 mm)



| Art. | A | B | C | D |
|-----------|------|------|----|-----|
| 1145/60 | 20,5 | 39,5 | 60 | 88 |
| 1145/67 | 20,5 | 46,5 | 67 | 95 |
| 1145/79 | 39,5 | 39,5 | 79 | 107 |
| 1145/86 | 39,5 | 46,5 | 86 | 114 |
| 1145/93 | 39,5 | 53,5 | 93 | 121 |
| 1145/93SM | 46,5 | 46,5 | 93 | 121 |



Réglage de compression de joint

Grâce à la rotation de la douille inférieur à 3 positions (- 0,5, +0,5 mm)



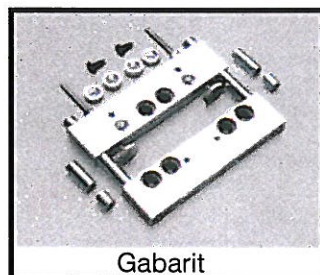
Réglage vertical

Grâce à la rotation simple du vis pointeau et quand la porte est déjà montée (- 0 / + 3 mm)

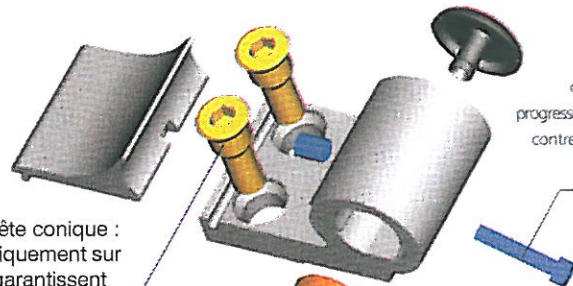
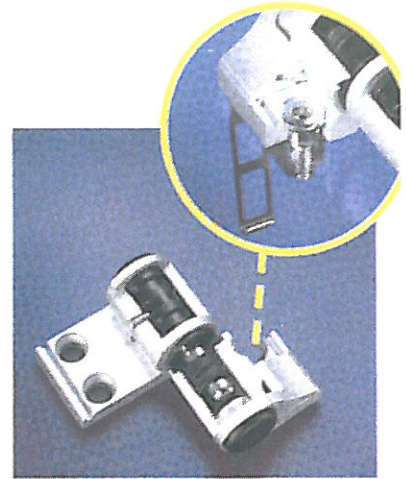
Vis spéciales avec sous-tête conique : elles se centrent automatiquement sur les usinages du profil et garantissent un positionnement correct de la paumelle en réduisant les jeux par rapport aux système à douilles.

Douilles excentrique auto-lubrifiante : sa rotation assure le réglage de compression du joint.

Verrin, pour un réglage vertical simplifié.



Gabarit



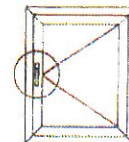
Vis de blocage des plaques cache-vis à fixation : par tirage progressif, pour une plus grande sécurité contre l'effraction, elles ne sont pas accessibles à porte fermée.

Douille en forme de came : elle offre un réglage latéral continu très confortable, sans modifier la compression du joint; en outre, étant métallique, elle apporte une robustesse particulière à la paumelle.

Axe arrondi pour une répartition optimale des charges et une réduction de l'effort de rotation et des frottements.

Plaques cache vis avec moulure à queue d'aronde anti-soulèvement pour renforcer la résistance à l'effraction.

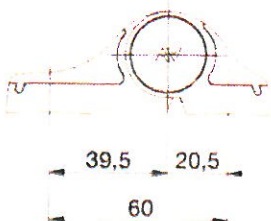
Contreplaques de 14x14, 20x11 ou avec entretoise de majoration: elles permettent d'obtenir une meilleure fixation, la mieux adaptée aux différentes largeurs des profils.



PAUMELLE 2 LAMES MECHANICA APPLIQUE livré sans fixation (choisir modèle).

MECHANICA (breveté) Paumelle réglable à 2 lames en aluminium entraxe de 60 mm, axe de rotation de 20 mm, sans épaulement, axe Diam. 11 mm en acier inox, prémonté sur une douille à came en zamack zingué noir, 2 plaques cache vis en aluminium, 2 bouchons en nylon, 1 douille autolubrifiante en nylon et 1 verin de réglage en zamack

portée : 2 paumelles 160 Kg - 3 paumelles 180 Kg



| Blanc | REF | | Skinpack Quart de tour |
|-------|-------|---|---------------------------|
| | 33.10 | 2 | 33.10 C |
| Noir | 33.12 | 2 | |

| | |
|-----|--|
| REF | |
|-----|--|

KIT DE FIXATION POUR PAUMELLE MECHANICA



Kits de fixation de 14x14 mm et de 20x11 mm, avec ressort en acier zingué ou en acier inox

A contre plaque

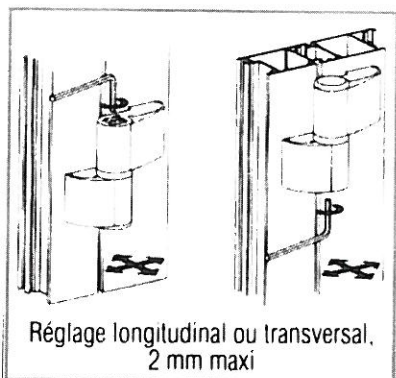
(breveté) Kit de fixation zingué pour les paumelles MECHANICA à 2 lames sur profils affleurants, composé de : 2 contreplaques 14 x 14 mm en zamack, 4 vis spéciales M8 x 28 zinguées pour la fixation des contrplaques, 2 vis zinguées à têtes cylindrique à 6 pans creux M 4 x 16 pour la fixation des plaques cache vis, 1 vis pointeau zinguée M 6 x 8 pour le blocage de la came, 2 lames ressort en acier prétrempé brunit.

| | |
|-------|----|
| 33.43 | 20 |
|-------|----|

A douille - Fixation rapide

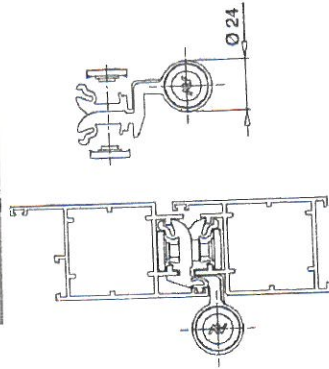
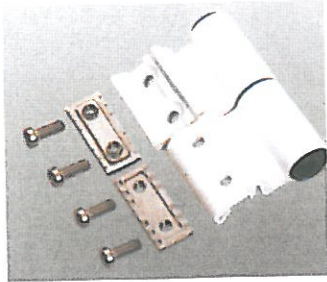
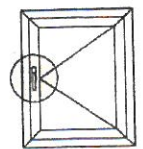
(breveté) Kit de fixation pour les paumelles MECHANICA à 2 lames composé de : 8 douilles en acier zingué
8 vis spéciales M8 x 40 et 4 vis zinguées à têtes cylindrique à 6 pans creux M 4 x 16 pour la fixation de la plaques cache vis,
2 vis pointeau zinguée M 6 x 8 pour le blocage de la came.

| | |
|-------|----|
| 33.85 | 10 |
|-------|----|



PAUMELLE DE PORTE SUMO

| | | |
|---------------|-------|---|
| 2 lames Blanc | 33.54 | 4 |
| 2 lames Noir | 33.55 | 4 |



**PAUMELLE MECHANICA
REGLABLE A CLAMER**

- Fixation horizontale pour un montage simple et rapide même sur châssis assemblé

- Réglages faciles et indépendants

Axe de rotation 15,5 mm

2 Contre plaque à clamer.

4 Vis tête cylindrique 6 pans M 6 x 16 .

1 Vis pointeau inox M 5 x 6 .

1 Axe inox prémonté sur une douille à came en zamack.

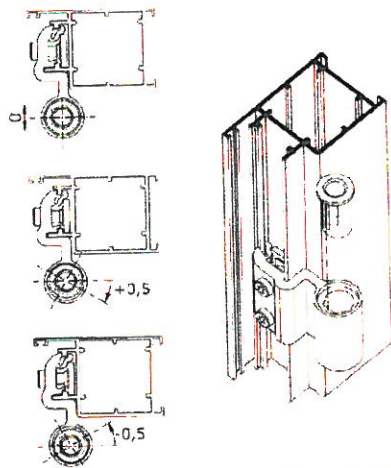
2 Bouchons en nylon.

1 Douille autolubrifiante en nylon

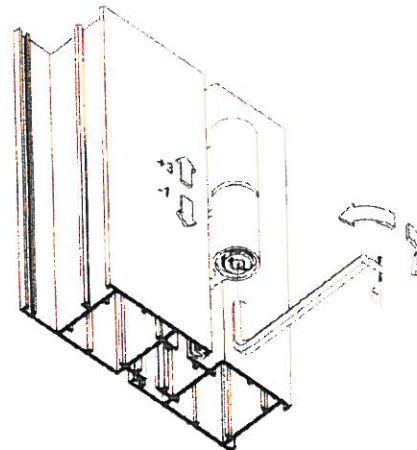
1 Verrin de réglage en zamack

2 Lames portée 80 Kg selon norme E 1935 : 20021

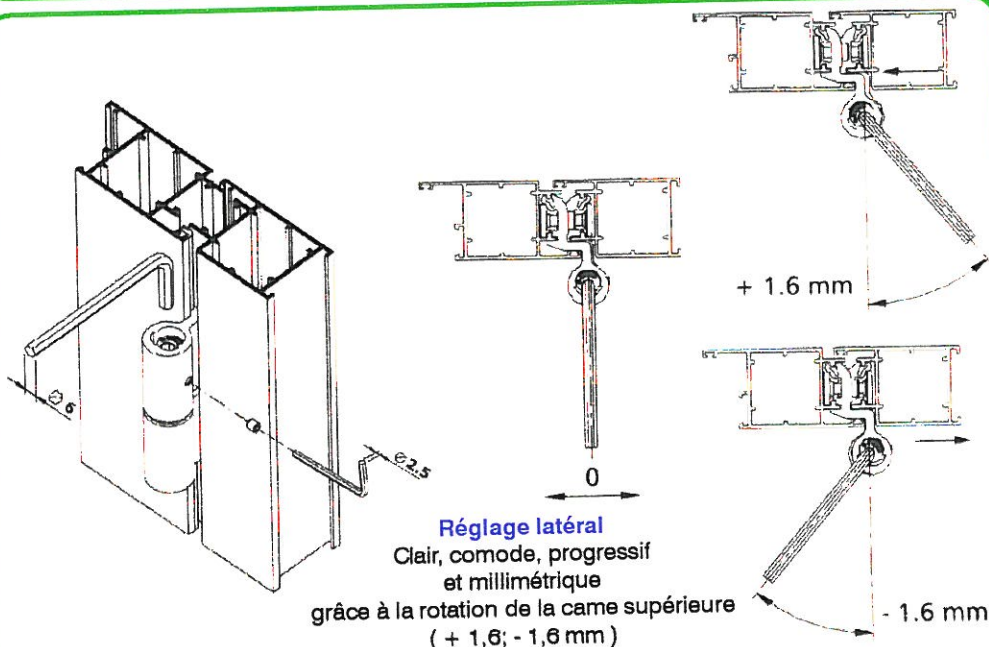
| | | | |
|-------|-------|---|---------------------------|
| | REF | | Skinpack Quart de tour |
| Blanc | 33.64 | 2 | 33.64 C |



Réglage de compression de joint
A travers la rotation de la douille
excentrique inférieure sur 3 positions
(-0,5, +0,5)

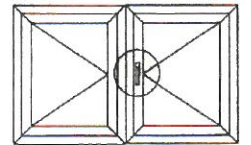
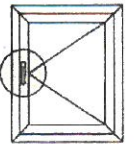


Réglage vertical
Par simple rotation du verrin,
à porte montée
(-1/+3 mm)



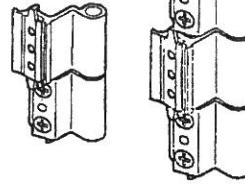
Réglage latéral
Clair, comode, progressif
et millimétrique
grâce à la rotation de la came supérieure
(+ 1,6; - 1,6 mm)

FERRURE MENUISERIE ALUMINIUM CHASSIS A FRAPPE (Ouverture à la Française)



Gâche réglable
suivant gorge

Paumelles
voir B8-2
page 1



REF

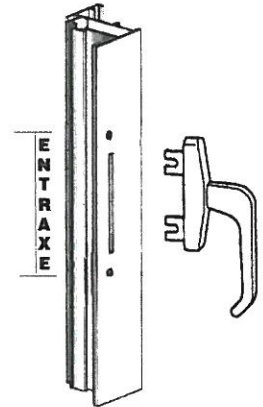
Tringle T1



POIGNEE SPECIALE DOUBLE FOURCHE

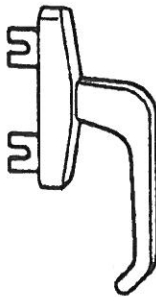
(Multi entraxe de fixation : 84.5 - 92 - 98 - 104 mm).

| | | |
|--|-------|----|
| BLANC DROITE | 33.51 | 10 |
| FOURCHE SEULE GAUCHE Sachet crémaillère G 46 550 00 L1 | 33.52 | 10 |



| | | |
|--|-------|----|
| SACHET VERROUILLAGE OF 2 Pour ouvrant à la Française | 33.45 | 10 |
|--|-------|----|

Gâche galet



GACHES

| | | |
|-------------------------------|-------|-----|
| Haut + Bas MULTI GORGE ALU | 33.46 | 100 |
| GALET CENTRAL | 33.47 | 10 |

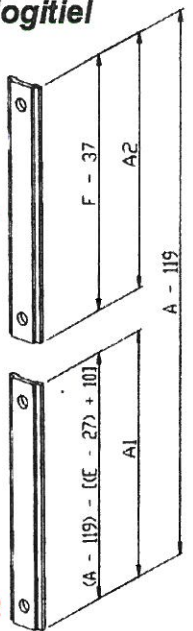
Découpe de tringle
facilité par notre
logiciel

Tringle T2



LES TRINGLES T1 ET T2 SONT FOURNIES PAR LES
GAMMISTES, ELLES SONT RECOUPABLES ET S'ACCROCHENT
SUR NOS PIÈCES SELON LE TABLEAU PAGE 21 DE LA LISTE
D'ARTICLE ALU FERCO.

Verrouilleur



Gâche
Ref. 33.72

Gâche réglable
suivant gorge
(multi gorge)



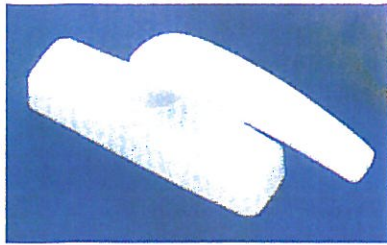
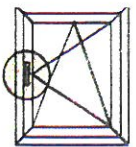
VERROUILLEUR RALLONGE DE TRINGLE

| | | |
|--|-------|----|
| Art. 14.81 Sert de rallonge de tringle et de verrouilleur supplémentaire associé à la gâche universelle Ref .33.72 | 33.76 | 40 |
|--|-------|----|

Skinpack
Quart de Tour

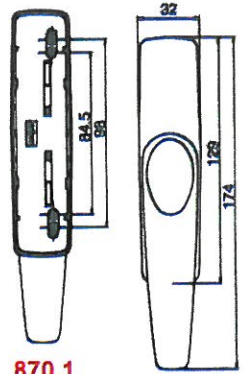
| | |
|-------|---|
| 33.88 | 1 |
|-------|---|

Kit complet OF
Crémone + Entreaîneur
+ Sortie de tringle + gâche



POIGNEE MANON REVERSIBLE

Crémone pour ouverture à la française en métal injecté ou en laiton, entraxe 84.5 - 98 mm, 2 vis à tête cylindrique à 6 pans creux M5 x 14 en acier zingué noir (pour les finitions C et OTT 2 vis à tête cylindrique à 6 pans creux M 5 x 10). Finition PVD X, PVD H et OTT conditionnement 5 pz; C : Conditionnement 50 pz



870.1

Vrac

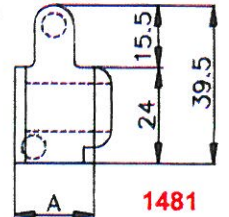
Conditionné

| REF | | | REF | | Contenu |
|-------|-------|--|-----|----|---------|
| Blanc | Noir | | | | |
| 33.77 | 33.80 | | | 20 | |

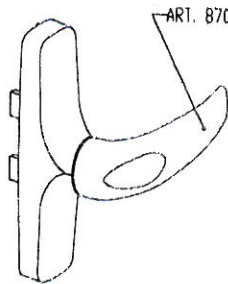
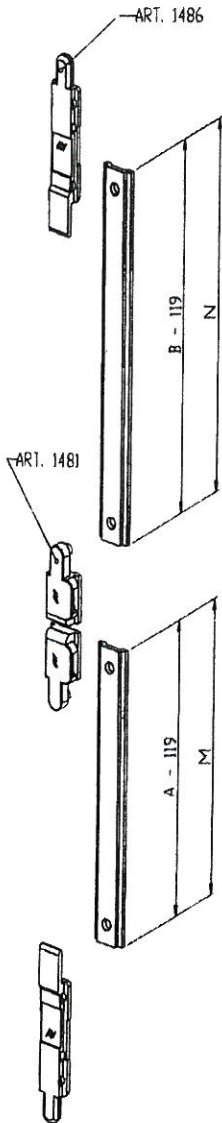
ENTRAINEUR

1 patin de polyuréthane,
1 douille Diam. 6 - 8 mm en nylon.

| | | | | |
|-------------|-------|-----|---------|---|
| Zamack noir | 33.78 | 200 | 33.78 S | 2 |
| Nylon | 33.95 | 200 | | |



1481



BOITIER de CREMONE D'OF

Bi-directionnel - carré de 8

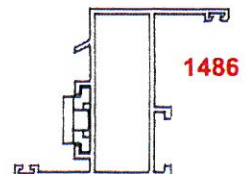
| | |
|-------|----|
| 33.87 | 20 |
|-------|----|



SORTIE de TRINGLE

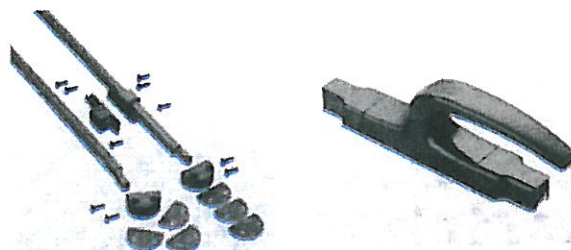
Sortie de tringle 2 patins de polyuréthane et 1 douille Diam. 6 - 8 mm en nylon

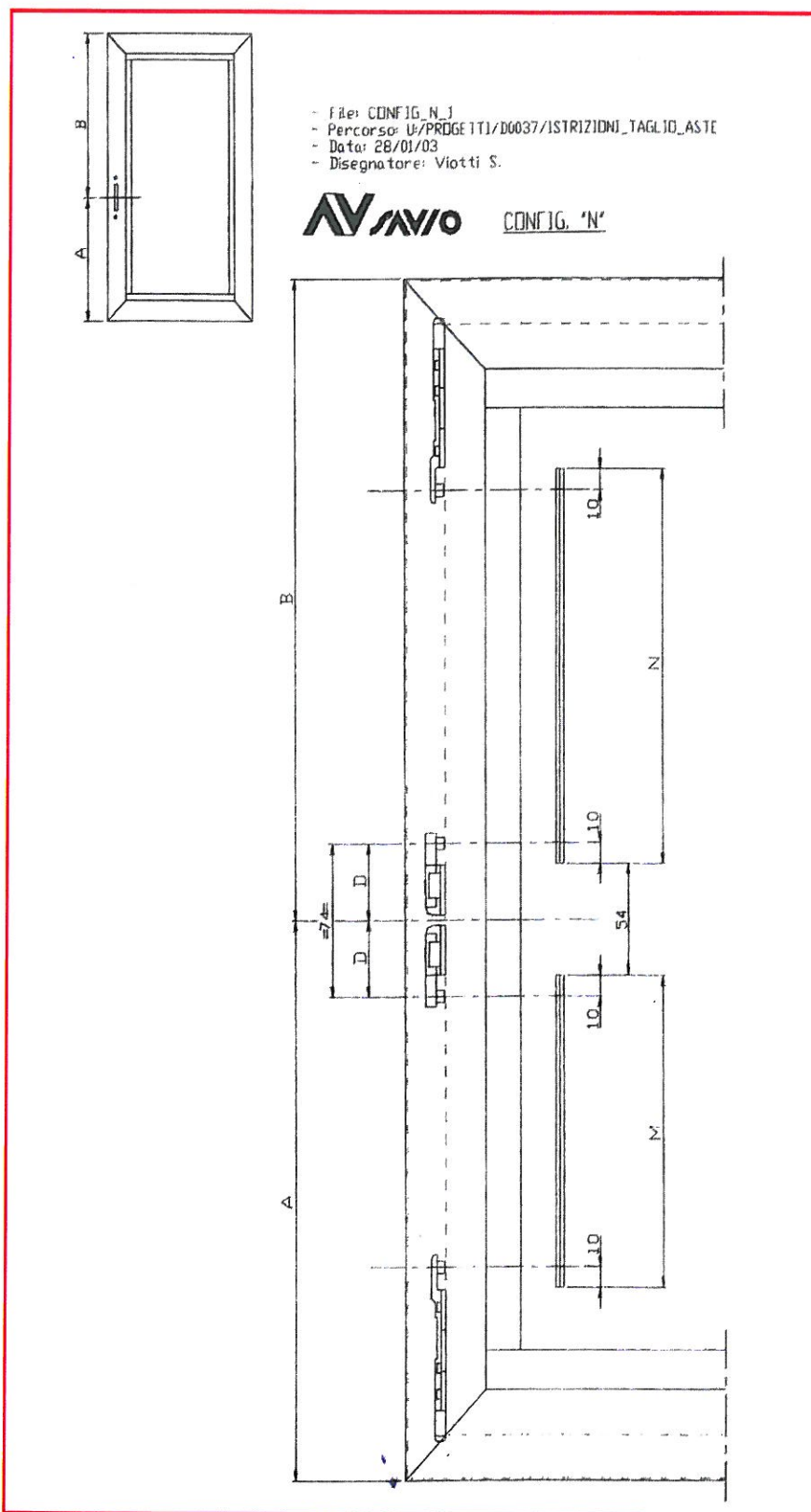
| | | | | |
|-------------|-------|-----|---------|---|
| Zamack noir | 33.79 | 100 | 33.79 S | 2 |
| Nylon | 33.96 | 100 | | |



1486

Rappel
Crémone applique
aluminium





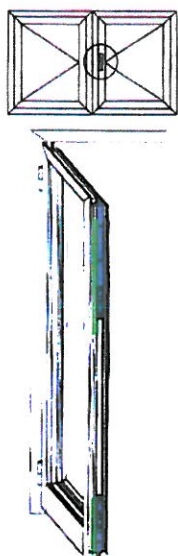
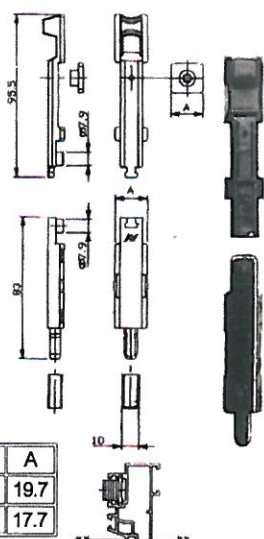
| Equipement type d'un OF RAL 9010 ou 9005 (Configuration "N") | | | | |
|---|---|-----|------------------|--------------|
| Référence | Désignation | Qté | Tarif Public TTC | Total |
| 33.77 ou 33.80 | Poignée de crémonne pour OF (870.1) | 1 | 19,00 | 19,00 |
| 33.78 | Entraineur en zamack (1481) | 2 | 1,15 | 2,30 |
| 33.79 | Sortie de tringle haute et basse (1486) | 2 | 1,80 | 3,60 |
| 33.72 | Gâche haute et basse (intermediaire) (1416.5) | 2 | 2,15 | 4,30 |
| 33.48 | Paumelle Morsadue+ (Gamme Profil System) (1115) | 2 | 3,90 | 7,80 |
| Calcul des tringles de liaison : Tringle Inférieure (A-119mm, A = Bas de fenêtre jusqu'à axe de la poignée), Tringle supérieure (B-119mm) | | | Total PVC | 37,00 |



VERROUS A LEVIER POUR PORTE 205 X 26 MM

Aluminium blanc
 Vis diamètre 5 inox + écrous à sertir fournis
 Course tringle de 20 mm (sur demande + hauteur 510 mm)

| Ref | | | Contenu |
|--------------|----|---------------|---------|
| 33.37 | 20 | 33.37C | |



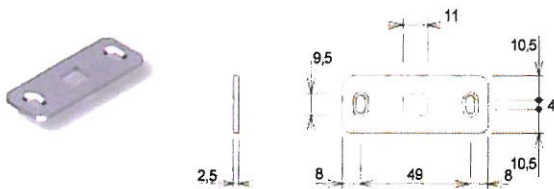
| Ref | A |
|--------------|------|
| 33.36 | 19.7 |
| 33.59 | 17.7 |

FIXATION SUR CHANT

A poussoir nylon et acier zingué

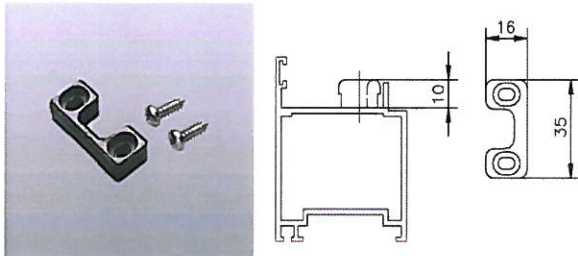
schémaB8 page 1

| | Ref | |
|-----------------------------|--------------|----|
| Pour gorge semi-fixe 15/20 | 33.36 | 50 |
| Pour gorge 14/18 | 33.59 | 50 |
| Pour gorge 14/18 à rallonge | 33.92 | 20 |



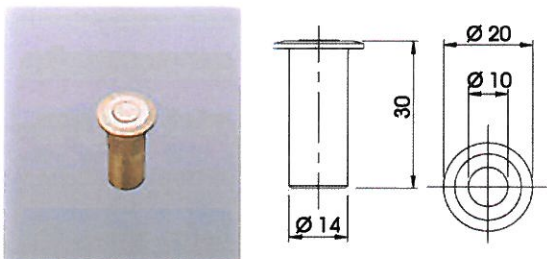
GACHE PLATE INOX 65X25

| | Ref | |
|--|--------------|-----|
| Fixation par vis Ø 4 mm (non fournies) | 33.38 | 100 |



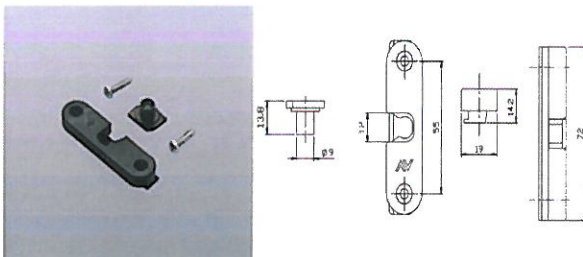
GACHE BASSE EN ZAMACK

| | Ref | |
|------------------|--------------|----|
| Avec vis Ø3.9x13 | 33.99 | 50 |



GACHE DE SOL EN LAITON Ø10 RÉTRACTABLE À RESSORT

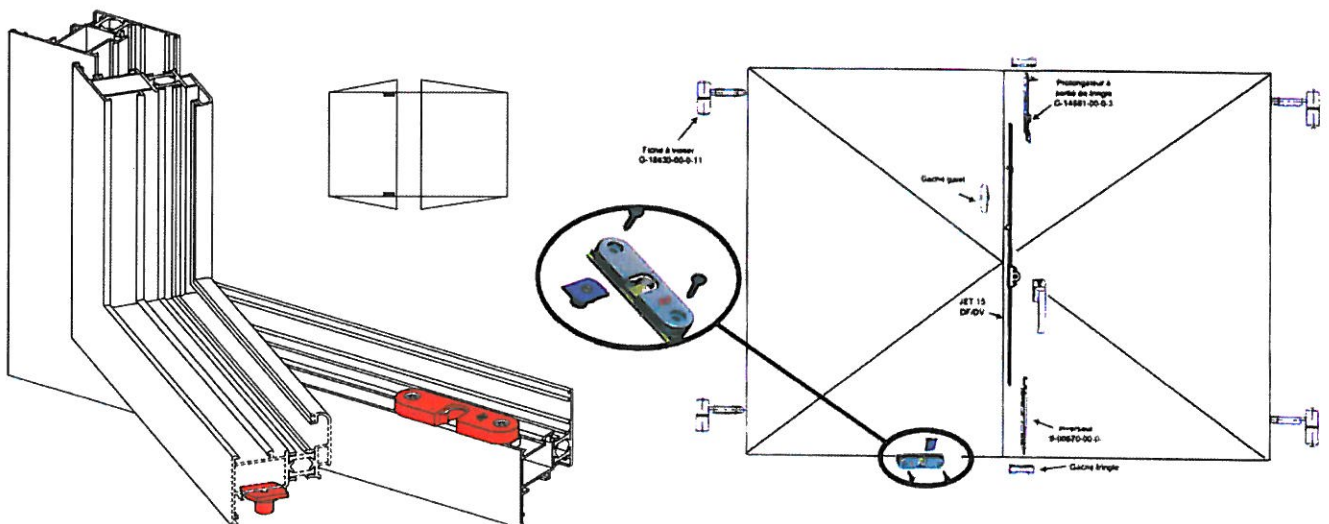
| | Ref | |
|--|---------------|-----|
| | 621.33 | 100 |



VERROU AUTOMATIQUE À PRESSION OU HOUSSETTE

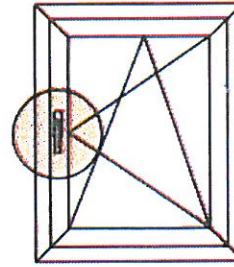
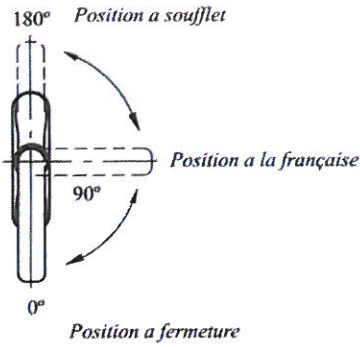
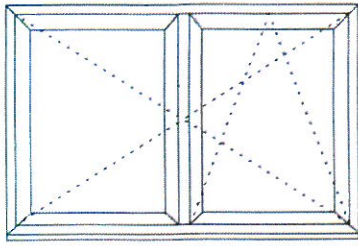
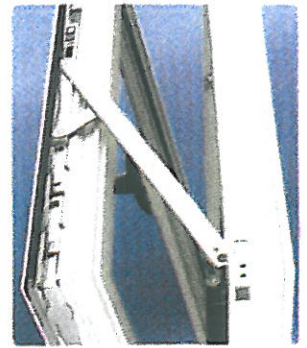
Fait office de loqueteau pour le vantail libre.
Idéal contre les courants d'air, empêche la fenêtre de battre.

| | Ref | |
|--|--------------|----|
| | 33.29 | 20 |



B 8.2 OSCILLO BATTANT ALUMINIUM

PAGE 12



ANTI - FAUSSE MANOEUVRE
situé en haut de la fenêtre pour éviter tous risques de manipulation non appropriée.

COMPAS EN ACIER INOX :
le tenon avec base octogonale monté sur le compas en inox permet un réglage irréversible et précis

PAUMELLE AVEC POSITIONNEMENT AUTOMATIQUE :
elles ne nécessitent d'aucune prise de côté pour leur positionnement

GACHES REGLABLES :
pour assurer un réglage micro-métrique et rapide de la pression de fermeture et augmenter les prestations de la fenêtre

Vantail associé a RIBANTA 4

CONTREPLAQUE DE FIXATION EN ACIER INOX :
monté à la fois sur la paumelle supérieure et inférieure, elles sont inaltérables et garantissent la plus grande robustesse au chassis

REGLAGE VERTICAL :
il permet de relever le chassis enrécupérant les mauvais aplombs.

PAUMELLE MORSA SUR CHASSIS SEMI-FIXE :
l'esthétique des paumelles de l'oscillo-battant RIBANTA est parfaitement comptabile avec le montage de paumelles Morsa sur le vantail semi-fixe associé.

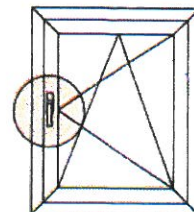
REGLAGE DU CENTRAGE HORIZONTALE PERFORMANT :
la capsule autolubrifiante à 3 positions (centrale ; + 0,5 ; - 0,5) permet de récupérer les éventuelles imperfections de coupe et les tolérances des profils.

EQUIPEMENT 1^{er} VANTAIL

CONTREPLAQUE PAUMELLE INFERIEURE
la contreplaque en acier inox engage la paumelle à la fois sur le montant et traverse du chassis

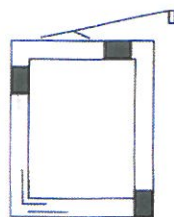
Verrouilleur à renvoi d'angle

EQUIPEMENT 2^{ème} VANTAIL



| DESCRIPTION | COULEUR | CODE SAVIO | REF | |
|-------------|---------|------------|-----|--|
|-------------|---------|------------|-----|--|

MODULE DE BASE 1 POINT



| | | | | |
|--|--|---|---------------------------------|---|
| Boîte de base RIBANTA 4. Ferrure 4 points, verrouilleur à renvoi d'angle. Module de base avec compas standard en acier inox 304, renvoi d'angle et points de fermeture en zamack zingué noir, 8 douilles de majoration Diam.6, 8 mm en nylon, visserie en acier inox 304 | | 3000.6 Largeur 495 à 1200 mm Ht : 700 à 2800 mm | 33.44 Promo net : 26€ | 5 |
|--|--|---|---------------------------------|---|

| | | | | |
|---|--|----------------------------------|----------------------------------|---|
| Identique à 3000.6 mais avec compas court (5 douilles de majoration). | | 3000.7 Largeur : 350 à 494 mm | 33.65 Promo net : 20 € | 5 |
|---|--|----------------------------------|----------------------------------|---|

| | | | | |
|--|--|----------|--|--|
| Compas supplémentaire Largeur < 1200 mm | | 3100.800 | | |
|--|--|----------|--|--|



| | | | | |
|------------------|-------|------------|---------------------------------|---|
| Poignée 1 doigts | Blanc | 873.1.9010 | 33.68 Promo net : 7 € | 5 |
|------------------|-------|------------|---------------------------------|---|



| | | | | |
|--|------|------------|---------------------------------|---|
| | Noir | 873.1.9005 | 33.69 Promo net : 7 € | 5 |
|--|------|------------|---------------------------------|---|

| | | | | |
|-----------------|-------|---------------|----------------------------------|---|
| Kit de paumelle | Blanc | 3000.739.9010 | 33.66 Promo net : 10 € | 5 |
|-----------------|-------|---------------|----------------------------------|---|



| | | | | |
|--|------|---------------|---------------------------------|---|
| | Noir | 3000.739.9005 | 33.67 Promo net : 16€ | 5 |
|--|------|---------------|---------------------------------|---|

| | | | | |
|-----------------|--|----------|------------------------|---|
| Gabarit de pose | | 3100.950 | 98.26 Offert | 1 |
|-----------------|--|----------|------------------------|---|



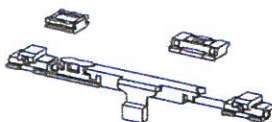
ACCESSOIRE POUR LE VANTAIL SEMI-FIXE ASSOCIE

| | | | | |
|--|-------|-----------|-------|----|
| Paumelle MORSA + <i>Voir B8-2 Page1</i> | Blanc | 1115.9010 | 33.48 | 50 |
|--|-------|-----------|-------|----|



| | | | | |
|--|------|--|-------|----|
| | Noir | | 33.56 | 50 |
|--|------|--|-------|----|

| | | | | |
|--------|--|----------|---------------------------------|----|
| Verrou | | 3000.841 | 33.70 Promo net : 6 € | 10 |
|--------|--|----------|---------------------------------|----|



| | | | | |
|---------------------------------|--|------|-------|----|
| Houssette (verrou à pression) | | 1468 | 33.29 | 20 |
|---------------------------------|--|------|-------|----|



| | | | | |
|----------------|--|------|-------|-----|
| Gâche réglable | | 1414 | 33.71 | 200 |
|----------------|--|------|-------|-----|

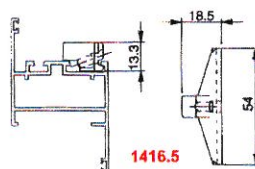


| | | | | |
|--|--|----------------------|---------|---|
| | | 1414 (sachet de 2) | 33.71 S | 1 |
|--|--|----------------------|---------|---|

| | | | | |
|---|--|--------|-------|-----|
| Gâche universelle (fait aussi office de rampe d'appui) | | 1416-5 | 33.72 | 100 |
|---|--|--------|-------|-----|

| | | | | |
|--|--|------|-------|-----|
| | | 1416 | 33.97 | 100 |
|--|--|------|-------|-----|

| | | | | |
|---|--|---------------------|-------|---|
| Sachet verrouillage supplémentaire - Nécessaire sur OB 2 vantaux n'ayant pas de double gorge sur le semi fixe | | 1243.721 + 3000.800 | 33.93 | 1 |
|---|--|---------------------|-------|---|



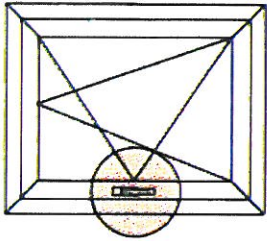


Tableau de commande pour O. B. ALU (en fonction des dimensions H et L en mm).

Ribanta 4 à 1 vantail

Ribanta 4 + vantail semi - fixe

| REF. | H | | L | | Ribanta 4 à 1 vantail | | | Ribanta 4 + vantail semi - fixe | | | |
|-------|-------------|--------------|-------------|--------------|-----------------------|--------------|--------------|---------------------------------|--------------|-------------|--------------|
| | 700 1400 | 1401 2800 | 700 1400 | 1401 2800 | 700 1400 | 1401 2800 | 1401 2800 | 700 1400 | 1401 2800 | 700 1400 | 1401 2800 |
| 33.44 | | | 350 494 | 495 1200 | 1 | 1 | 1 | 1 | 1 | 1 | 1 |
| | | | | | | | | | | | |
| 33.65 | 1 | 1 | | | | | | | | | |
| | | | | | | | | | | | |
| 33.66 | 1 | 1 | 1 | 1 | 1 | 1 | 1 | 1 | 1 | 1 | 1 |
| | | | | | | | | | | | |
| | 1 | 1 | 1 | 1 | 1 | 1 | 1 | 1 | 1 | 1 | 1 |
| | | | | | | | | | | | |
| 33.70 | | | | | | | | | | | |
| | | | | | | | | | | | |
| 33.74 | | | | | | | | | | | |
| | | | | | | | | | | | |
| 33.72 | | | | | | | | | | | |

note HF

20k

20k

offre

6k

Kit complet pour 1 fenêtre OB**Poids maxi : 100 Kg - Ral 9010 ou 9005 - A verrouilleur d'angle***Liquidation*

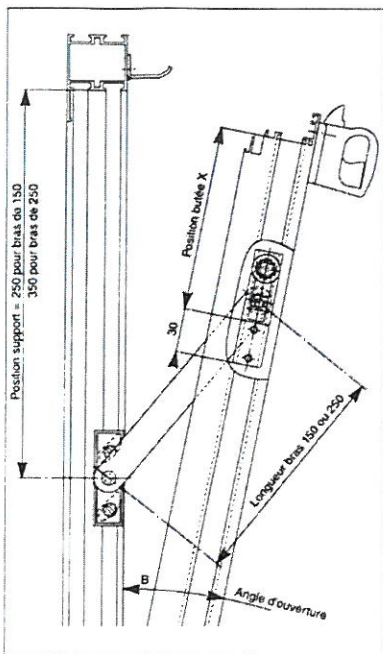
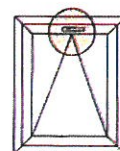
| 1 vantail (Larg. inférieur à 495mm) <i>net</i> | | | | |
|--|-------------------------|-----|--------------------|--|
| Référence | Désignation | Qté | Tarif unitaire TTC | Total |
| 33.65 | Boite de base Ribanta 4 | 1 | <i>20€</i> 47,00 | 47,00 |
| 33.66 ou 33.67 | Kit de paumelles | 1 | <i>10€</i> 32,00 | 32,00 |
| 33.68 ou 33.69 | Poignée de crémone | 1 | <i>7€</i> 18,00 | 18,00 |
| <i>Calcul des tringles pouvant être donné</i> | | | | Total PVC 97,00 <i>37€</i> |

| 1 vantail (Larg. 1200xHt. 1400mm) | | | | |
|---|-------------------------|-----|--------------------|--|
| Référence | Désignation | Qté | Tarif unitaire TTC | Total |
| 33.44 | Boite de base Ribanta 4 | 1 | 48,00 | 48,00 |
| 33.66 ou 33.67 | Kit de paumelles | 1 | 32,00 | 32,00 |
| 33.68 ou 33.69 | Poignée de crémone | 1 | 18,00 | 18,00 |
| <i>Calcul des tringles pouvant être donné</i> | | | | Total PVC 98,00 <i>37€</i> |

| 2 vantaux (Larg. 1200xHt. 1400mm) | | | | |
|---|--|-----|--------------------|--|
| Référence | Désignation | Qté | Tarif unitaire TTC | Total |
| 33.44 | Boite de base Ribanta 4 | 1 | <i>20€</i> 48,00 | 48,00 |
| 33.66 ou 33.67 | Kit de paumelles | 1 | <i>10€</i> 32,00 | 32,00 |
| 33.68 ou 33.69 | Poignée de crémone | 1 | <i>7€</i> 18,00 | 18,00 |
| 33.48 | Paumelle Morsadue+ (Gamme Profil System) | 2 | <i>1,90</i> 3,90 | 7,80 |
| 33.70 | Verrou inférieur | 1 | <i>14</i> 14,00 | 14,00 |
| <i>Calcul des tringles pouvant être donné</i> | | | | Total PVC 119,80 <i>46,80€</i> |

B 8.2 EQUIPEMENT DE SOUFFLET

PAGE 15



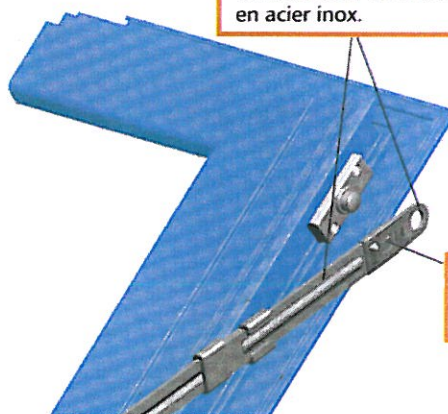
REF 

COMPAS LIMITEUR D'OUVERTURE 14 X 18 - ARGENT

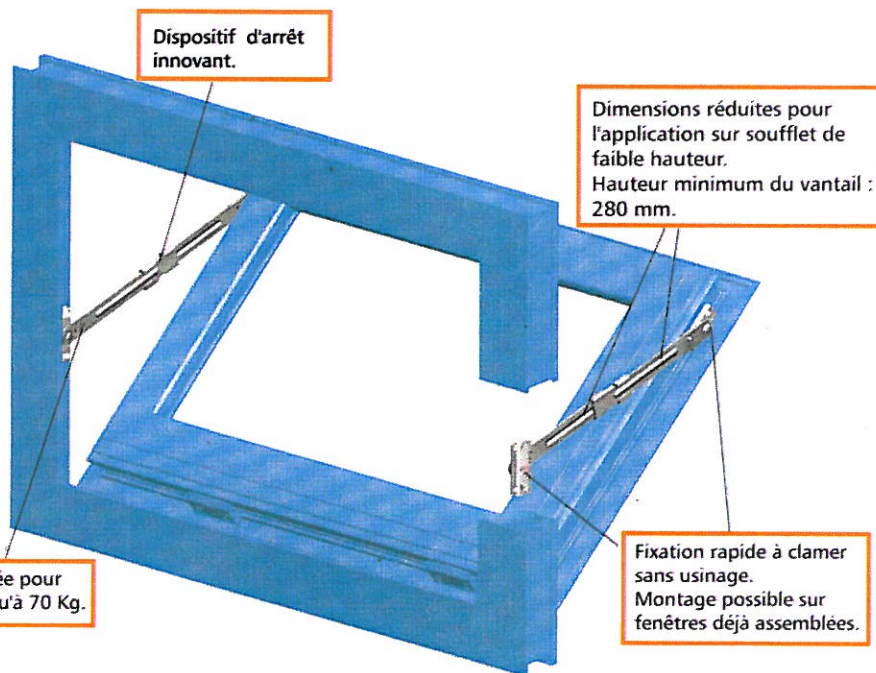
| | | |
|--------|--------------|---|
| 150 mm | 33.27 | 1 |
| 250 mm | 33.35 | 1 |



Compas et mécanisme de connexion et de décrochage en acier inox.



Dispositif de connexion et de décrochage simple, robuste et irréversible.



Dispositif d'arrêt innovant.

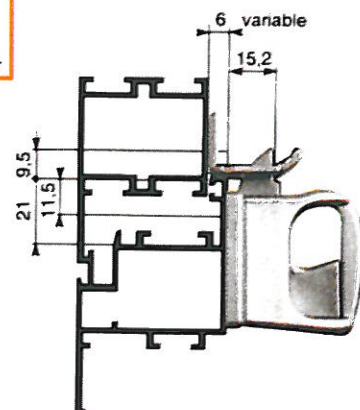
Dimensions réduites pour l'application sur soufflet de faible hauteur. Hauteur minimum du vantail : 280 mm.

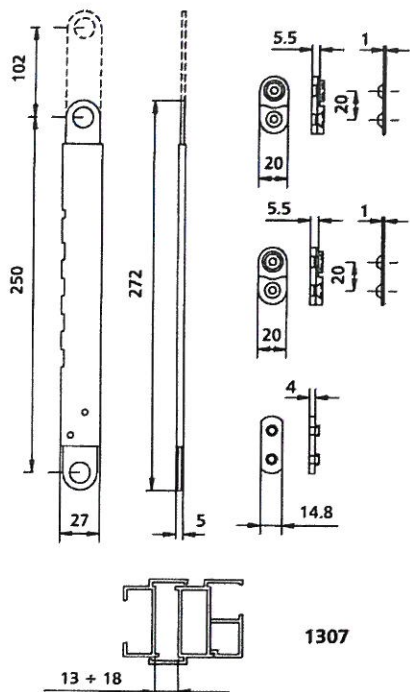
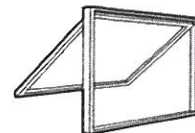
Portée élevée pour vantail jusqu'à 70 Kg.

Fixation rapide à clamer sans usinage. Montage possible sur fenêtres déjà assemblées.

LOQUETEAU POUR SOUFFLET

| | | |
|-------------------------|--------------|---|
| Aluminium blanc + gâche | 33.50 | 1 |
|-------------------------|--------------|---|





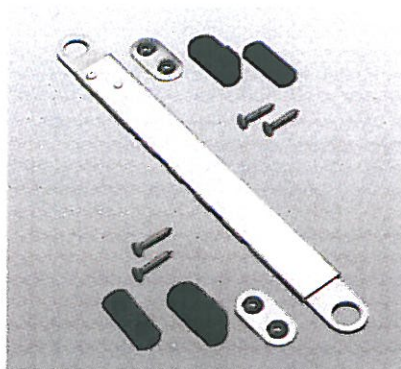
| | | |
|-----|--|-------------|
| REF | | Sachet de 2 |
|-----|--|-------------|

| | | |
|-------|----|--------|
| 33.81 | 20 | 33.81S |
|-------|----|--------|

COMPAS MARCO

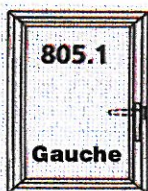
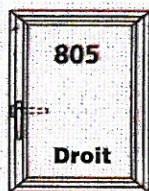
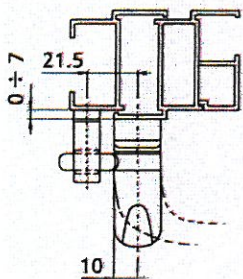
Compas à cliquet 430 n° 1307 pour projetant, 2 plaques 5.5 mm et 1 cale 4 mm en nylon, 4 vis TS 4.8 x 25 en acier inox 304

Adaptable sur profils avec fond de feuillure compris entre 13 et 16 mm. Portée 2 bras 70 Kg



NOTE :
Le verrou est prémonté Dte ou Ghe mais reste réversible par dévissage

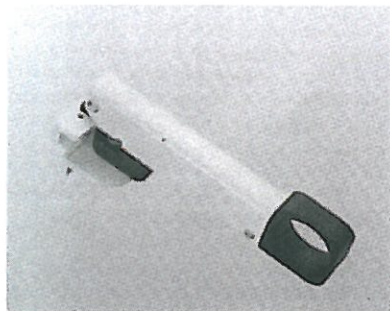
VERROU A LEVIER ALU



| | | REF | |
|-------|--------|-------|----|
| Blanc | Droite | 342.5 | 10 |
| | Gauche | 342.6 | 10 |
| Noir | Droite | 342.1 | 10 |
| | Gauche | 342.7 | 10 |

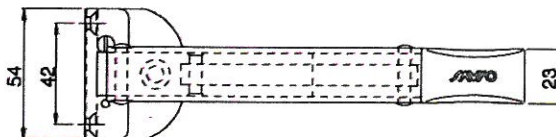
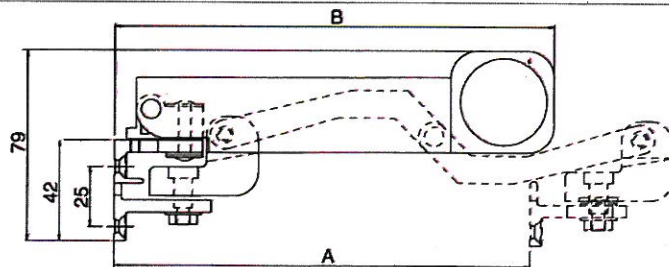
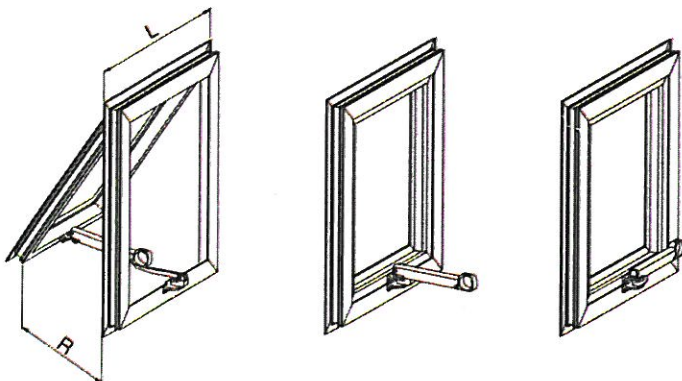
Voir B5-1 PAGE 3

| | |
|-----|--|
| REF | |
|-----|--|



SINTESI REF 33.82 10

Commande multifonction en aluminium, nylon et acier inox 430, 1 vis à tête cylindrique plate M 4 x 6 pré assemblée et 4 vis à tête fraisée plate M 5 x 12 en acier inox 304 - N° 1206 / 2



| Art. | A | B | R | L |
|--------|-----|-----|-----|------------|
| 1206/2 | 300 | 246 | 255 | 300 - 1200 |

REF



EQUERRE à PION 1120 F

Avec vis inox

33.98

250

