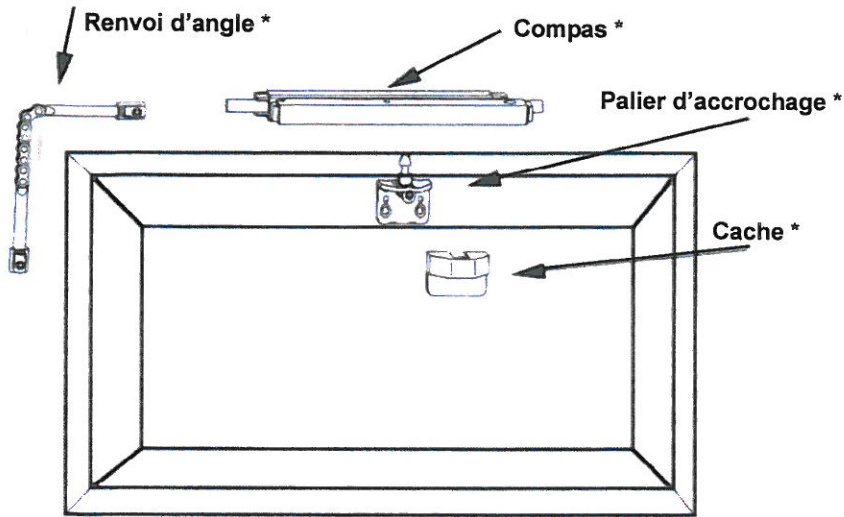
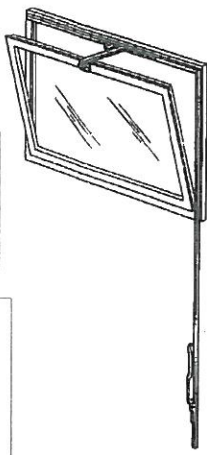


Disposition des différents montages possibles

FERCO VENTUS F 200

Extra plat, sobre et élégant - Largeur d'ouverture 200 mm - Pose en applique sur bois, alu et PVC - Couplage possible de plusieurs chassis.



Le compas décrochant de face permet d'ôter et de remettre le ventail en place très facilement. Le verrouillage est automatique et visible.



* = Article contenu dans la boîte de base

Tringle *

Profil de recouvrement
← 3.30 m
Ref 68.3 ou 68.14
selon couleur

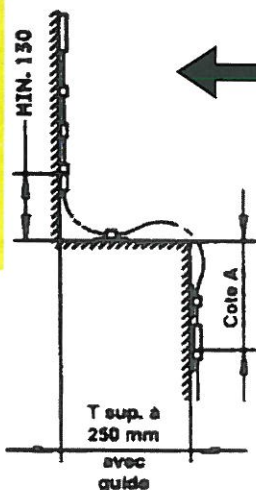
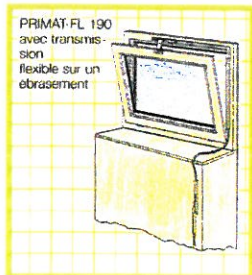
	Blanc 9010	Alu naturel	Noir 9005	Vrac
	REF	REF	REF	
Boîte de base 1 poignée - 1 renvoi d'angle 1 chaîne de transmission + 1 compas + 3 guides	68.12	68.4	68.28	1
Compas additionnel à commande lorsque le chassis est grand ou qu'il y en a 2 en série	68.13	68.5	68.29	1
Sachet tringlerie 3.30 m Tringle Diam. 8 mm - Capot de recouvrement	68.14	68.6	68.30	1

RENVOI FLEXIBLE

Boîte base + 5 guides + accouplement + plaque fixation	68.3	1
Flexible 700 mm	68.11	1

Accessoires

Guide supplémentaire	68.9	1
Manchon d'accouplement	68.10	1
Gabarit de pose	98.3	1



Poignée *

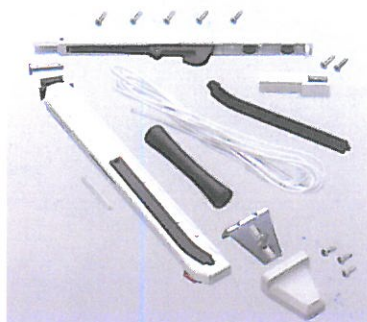
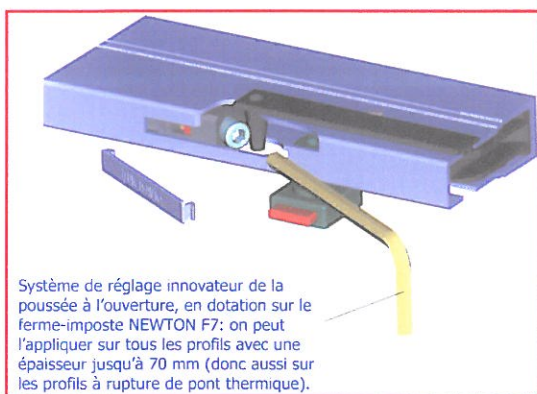
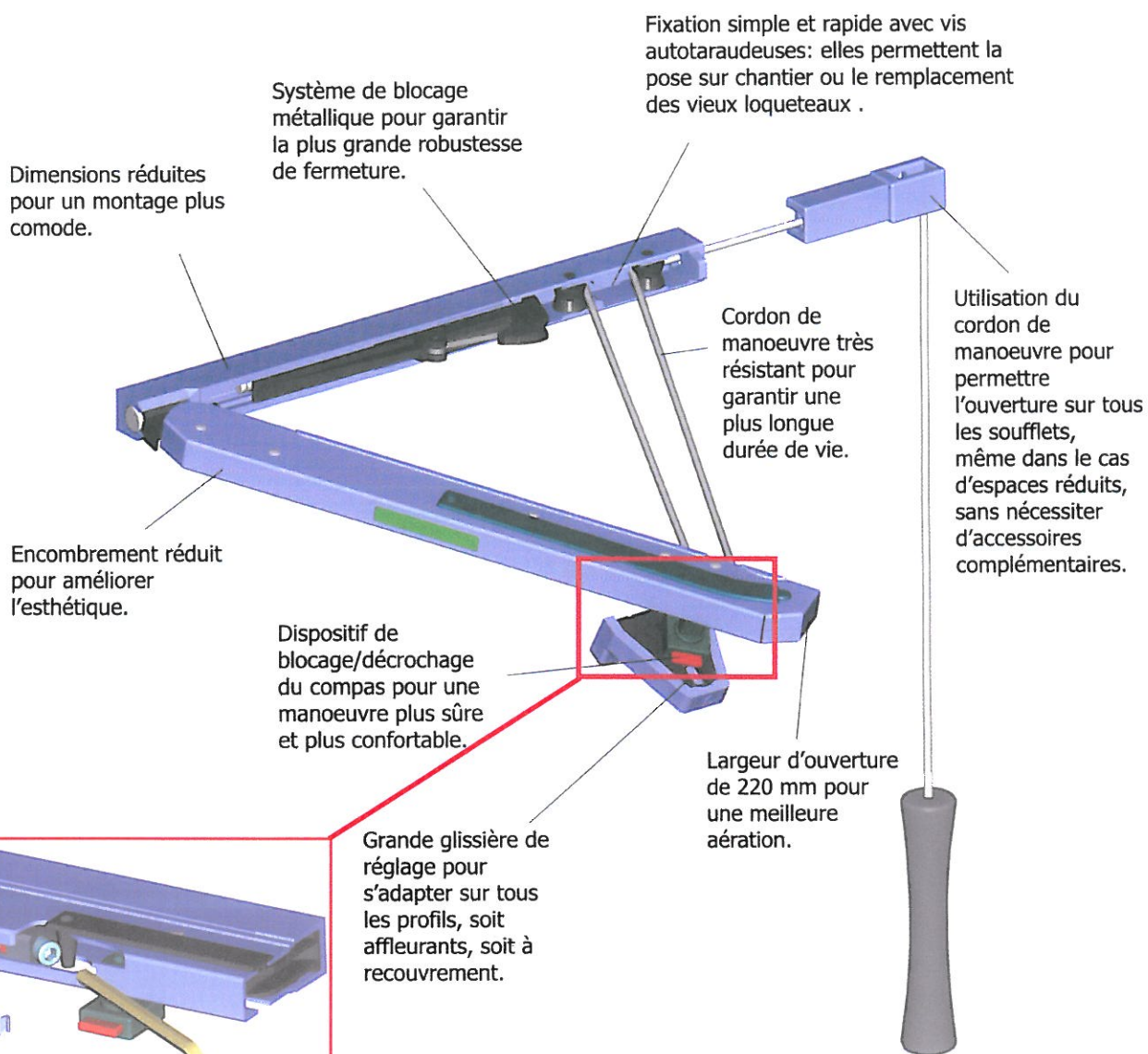
FERME IMPOSTE NEWTON F 7 Chassis 80 Kg

Longeur de 400 à 1500 mm - Universel pour soufflet alu, bois, PVC

Hauteur 350 à 1600 mm

Ne peut commander qu'un seul chassis, permet toute forme de chassis

Largeur d'ouverture : 220 mm



NEWTON F 7 Set 80 Kg
Cordon polyester 3 ml - visserie

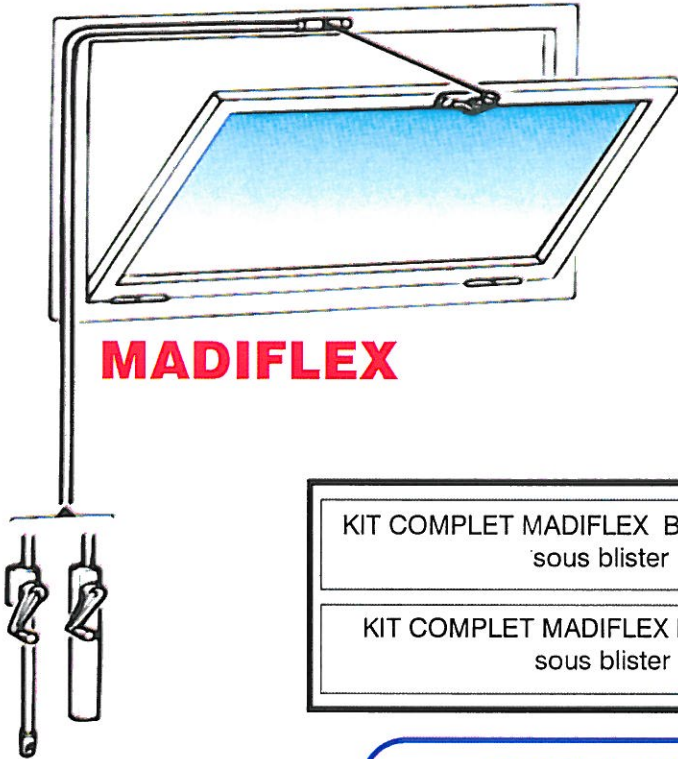
Profil de recouvrement

Cordon supplémentaire 6 ml

Vrac

REF		
Blanc	Noir	
68.19	68.22	5
68.21	68.23	10
68.20	68.24	2

*Ferme imposte à cable souple se déplaçant dans un tube rond diam. 8 mm en acier emboîtable et cintrable
Manoeuvre par l'action d'un treuil à manivelle
Maximum 10 ml et 3 coudes.
Poids maximum du chassis : 30 KG - Surface maxi : 1 m²
Modèle **Madiflex** pour un seul chassis.
Pose très facile sur chantier.*



MADIFLEX

Autres variantes
Plus larges
ou multi chassis
sur commande.

Vrac

REF



KIT COMPLET MADIFLEX BLANC 6,50 ml sous blister	68.15	1
KIT COMPLET MADIFLEX NOIR 6,50 ml sous blister	68.16	1

**SYSTEME DE
DESEMFUMAGE**
Voir § B7.7



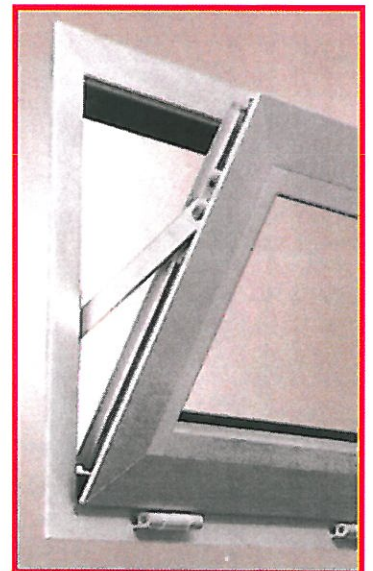
**Tarifs
quantitatifs
sur ce
programme**



A prévoir :
Utilisation
de compas de sécurité

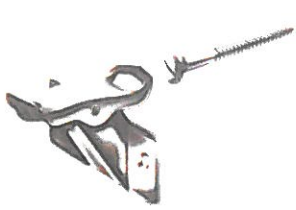
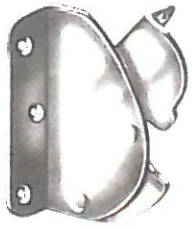


B 8-2
page 15



Conditionné

REF	Nb
-----	----



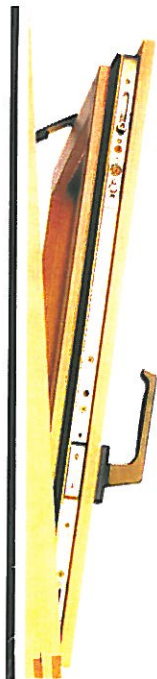
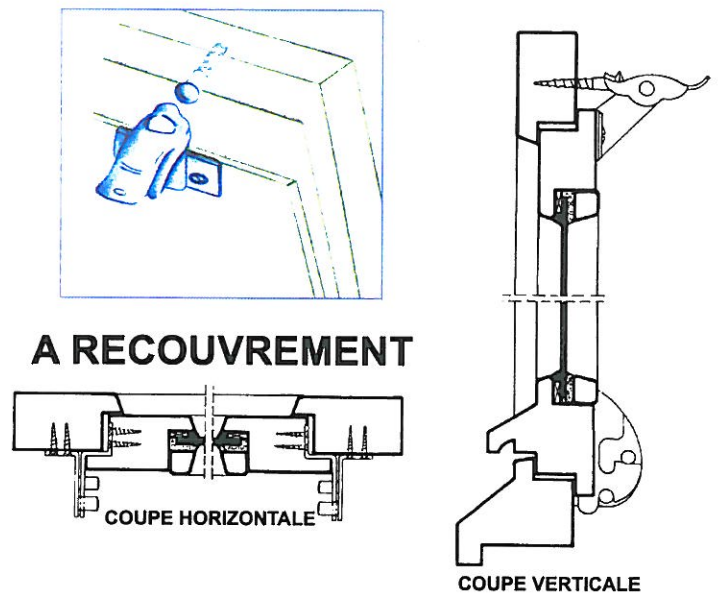
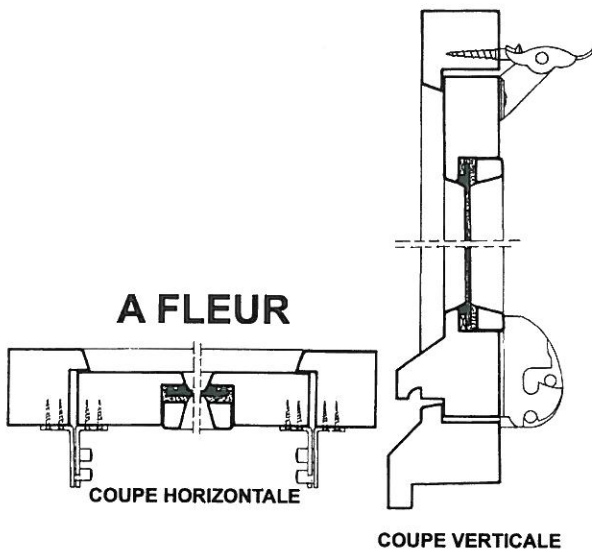
Loqueteau
REF : 68.8



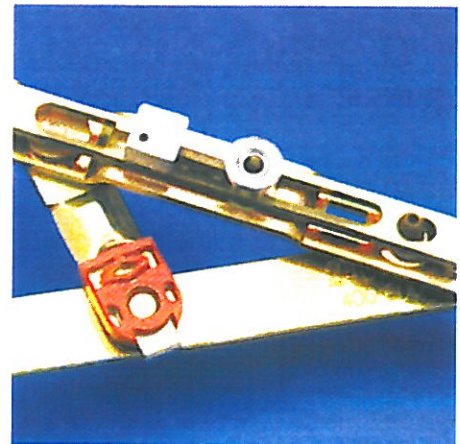
PIVOT DECROCHABLE
Bichromaté - Complet pivot + fermeture

Loqueteau de fermeture
avec vis TR 50 mm

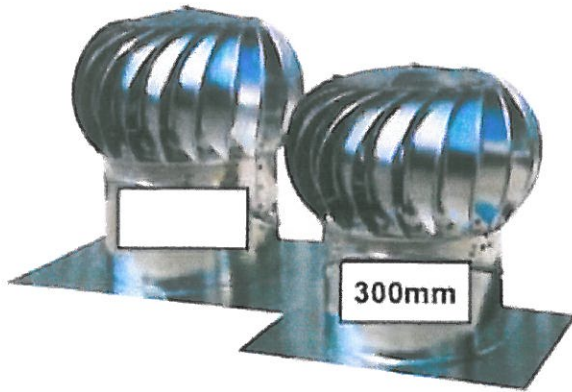
A fleur No 341	68.1 S	1
A recouvrement No 340	68.2 S	1



*SUR DEMANDE
OSCILLO BATTANT*



EXTRACTEUR D'AIR



EXTRACTEUR D'AIR

Avantages du système de ventilation à turbine Tornado :

- Extraction de la chaleur, des fumées, vapeurs et de la poussière
- Améliore la qualité de l'air intérieur
- Imperméable - Avifuge
- Réduit les dommages structurels
- Naturel et écologique

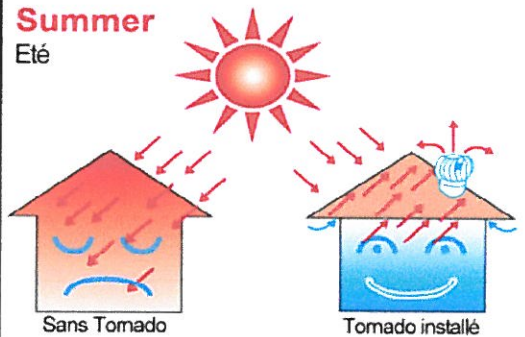
Caractéristiques des tourelles à turbine Tornado :

- Coloris à la demande
- Inclinaison maximum 45°
- Capots de protection hivernaux en option
- Silencieux, propre et efficace
- Mécanisme breveté
- Sans entretien ni coûts d'exploitation

	Ref	
Extracteur d'air Ø 300 mm	68.17	1
Extracteur spécial cheminée Ø 300 mm	68.18	1

Spécifications des turbines Tomado	
	300
Capacité au sol par unité (m ²)	
- Espace clos	76 m ²
- Espace ouvert	38 m ²
Débit d'air testé dans les conditions suivantes :	
- vent de 15 km/h	1489 m ³ /h
- vent de 25 km/h	2184 m ³ /h
Sealed bearings in Housing	2
Nombre de pales	20
Hauteur totale	510
Poids approximatif :	
- Acier galvanisé	6,3 kg

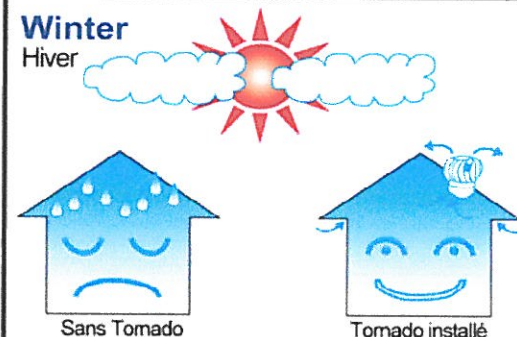
Summer
Eté



Sans Tomado Tomado installé

- Réduit l'accumulation de chaleur sous toit
- Renforce l'efficacité de l'isolation
- Réduit la radiation de chaleur du toit vers les parties habitables
- Réduit la charge sur les conditionneurs d'air
- Crée une ambiance agréable et confortable

Winter
Hiver



Sans Tomado Tomado installé

- Réduit l'humidité dans le vide sous toit
- Améliore l'efficacité de l'isolation, maintenue au sec
- Réduit l'accumulation d'humidité sur les murs et les structures sous le toit
- Crée une ambiance agréable et confortable